

*ООО "ДорХан-Торговый дом"*

*Домокомплект EFFECT ULTRA 29*

*Технический паспорт серии  
домокомплектов  
EFFECT ULTRA*

*Шифр 2024-EFEL29\_ND*

*г.Москва  
2024*

## *Ведомость проектных чертежей комплекта*

2	Ведомость проектных чертежей комплекта	
3-8	Спецификация поставки	
9	Объемно-планировочное решение	
10	План опорных пластин	
11	План первого этажа	
12	Варианты фундаментов	
13	Общие узлы крепления	
14	Узел бетонного фундамента	
15	Узел рамно-свайного фундамента	
16	Визуализация панелей и нащельников при бетонном фундаменте	
17	Визуализация панелей и нащельников при рамно-свайном фундаменте	
18	Узел дверной стойки	

Инв. № подл.	Подп. и дата	Взам. инв. №

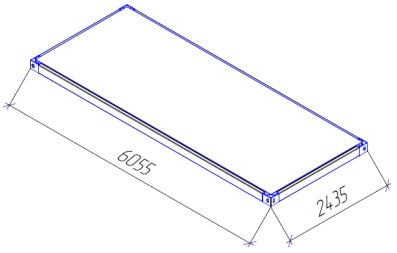
Изм.	Кол.ч.	Лист	№ док.	Подп.	Дата

*EFFECT ULTRA 29*

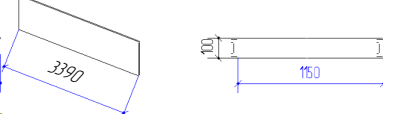
Лист  
2

# Спецификация поставки для бетонного фундамента

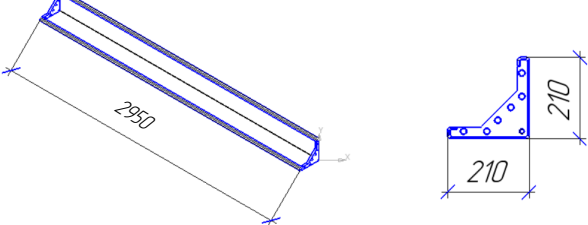
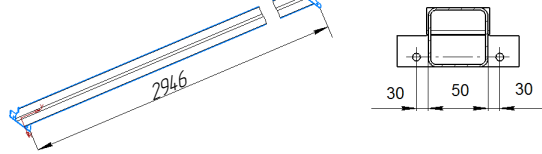
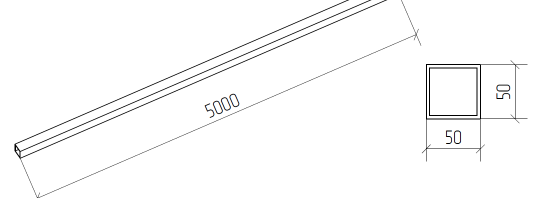
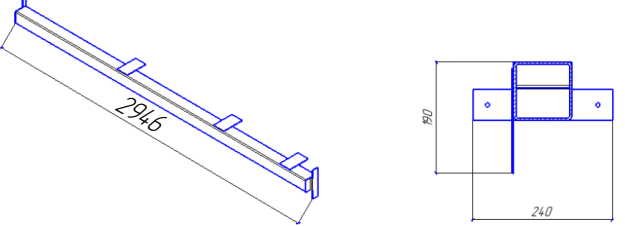
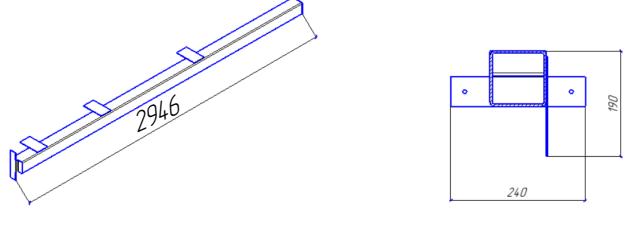
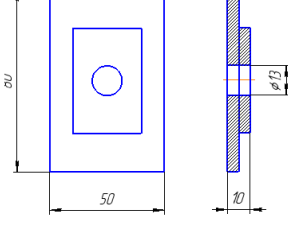
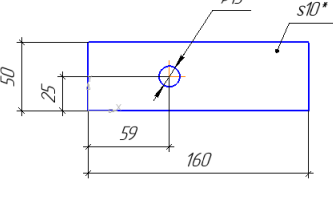
## Состав комплекта рам

Наименование	Артикул	Эскиз	Характеристика					Количество, шт
			Цвет	Толщина металла профиля и швеллера, мм	Марка металла	Толщина металла угловых элементов, мм	Состав рамы	
Рама средняя универсальная	DHMC106-6-9-0/SB		Ral 7016	3	09Г2С	20, 5, 4	ЦСП/мин.вата/профлист С8	2+0

## Состав комплекта панелей

Наименование	Артикул	Эскиз	Характеристика							Количество, база+доп. шт
			Цвет	Структура	Дизайн	Тип утеплителя	Толщина утеплителя, мм	Толщина металла, мм	Марка металла	
Панель стенная	PS/V-B5-10P3FZ2/W/T11/W/T11-S100/0.40-S100/0.40/PRINT24-GLK/SP21-9003		GoldenOak/Ral 9003	Под дерево/под дерево	трапеция 50/11/трапеция 50/11	Пенополиизоцианурат	100	0,4/0,4	08nc	20+1

## Состав комплекта металлоконструкций

Наименование	Артикул	Эскиз	Характеристика		Количество, база+доп. шт
			Цвет	Толщина металла, мм	
Стойка угловая	DHMC148-36-1-0		Ral 7016	4,10	8+0
Стойка промежуточная	4.11-01-001-С		Ral 7016	3,4	2+0
Профиль усиления	4.11-01-002-С		Ral 7016	3	1+0
Стойка дверная правая	DHMC148-36-2-0		Ral 7016	4	1+0
Стойка дверная левая	DHMC148-36-3-0		Ral 7016	4	1+0
Вкладыш угловой	DHMC972-15-0-0		Оцинкованный	5	4+2 шт.
Пластина соединительная	DHMC118-4-0-5		Оцинкованный	10	8+2 шт.

Инв. № подл. Подп. и дата. Взам. инв. №

Изм.	Колыч	Лист	№ док.	Подп.	Дата
------	-------	------	--------	-------	------

EFFECT ULTRA 29

## Состав комплекта монтажного

Наименование	Артикул	Эскиз	Цвет	Количество, база+доп., шт.
Болт M12	152-1013		оцинкованный	8+2 шт.
Винт M12	163-1196		оцинкованный	48+2 шт.
Анкер M12x120	DHA		оцинкованный	52+4
Гровер M12	DHMO304		оцинкованный	52+4 шт.
Гайка M12	153-588		оцинкованный	56+4 шт.
Саморез 5,5x135	164-302		Оцинкованный	152+8 шт.
Саморез 4,2x13	164-880		Ral 7016	920+0 шт.
Пена монтажная, морозостойкая	МПК15		Не окрашенный	5 шт.
Герметик	1398-94		Не окрашенный	13 шт.
Лента уплотнительная	4167-14		Не окрашенный	80 поз. м
Уплотнитель зазоров	DHMCU4		Не окрашенный	160 поз. м
Мастика	1697-43		Не окрашенный	20 кг.
Штрих-корректор RAL 9003	TUP-RAL9003		RAL 9003	1 шт.
Штрих-корректор RAL 8003	TUP-RAL8003cz		RAL 8003	1 шт.
Штрих-корректор RAL 7016	TUP-RAL 7016		RAL 7016	1 шт.
Краска аэрозольная RAL 7016	154-158-116		RAL 7016	2 шт.
Уголок 150x150x4.00	DHMC138-0-0-0		Оцинкованный	22+0 шт.

Инд. № подл. Подп. и дата. Взам. инд. №

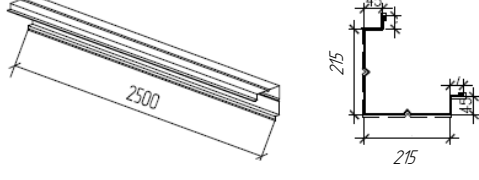
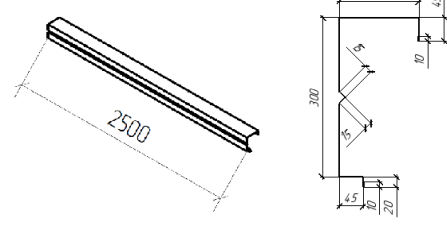
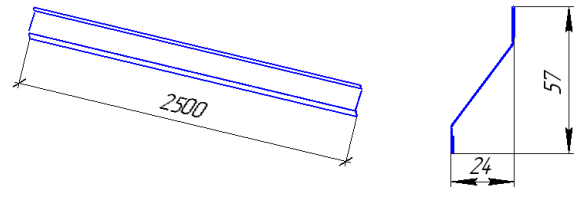
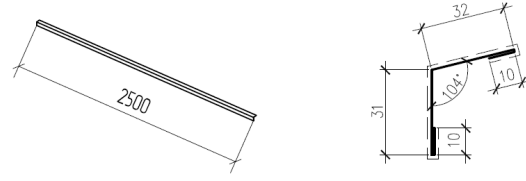
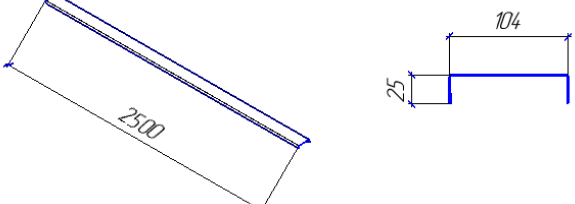
Изм. Колыч. Лист № док. Подп. Дата

EFFECT ULTRA 29

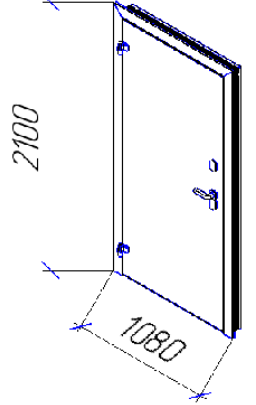
Лист 4

Формат А2

### Состав комплекта нащельников

Наименование	Артикул	Эскиз	Характеристика			Количество, база+доп., шт.
			Цвет	Структура	Толщина металла, мм	
Нащельник угловой	SE/V-OC-113-0.40/PLST-7016- (14*45*97*15*15*97*97*15*15*97*45*14)/2500		Ral 7016	Под дерево	0,4	6+1
+Нащельник парпетный	SE/V-EJ-115-0.40/PLST-7016- (20*45*140*15*15*140*150*45)/2500		Ral 7016	Под дерево	0,4	10+1
Нащельник цокольный	SE/V-ZS-2-0.40/PLST-7016- (14*44*11)/2500		Ral 7016	Под дерево	0,4	10+0
Угол наружный	SE/V-OC-6-0.40/PLST-7016- (31*32/104)/2500		Ral 7016	Под дерево	0,4	1+0
Нащельник п-образный	SE/V-US-1-0.40/PLST-7016- (40*104*40)/2500		Ral 7016	Под дерево	0,4	20+0

### Состав комплекта дверного (Опционально)

Наименование	Артикул	Эскиз	Цвет (снаружи/внутри)	Количество, шт
Комплект дверной	DPPL0-990/2050/9005/WP/L/N DPPL0-990/2050/9005/WP/R/N		Ral 7016/ Ral 9003	1

Инд. № подл. Подп. и дата. Взам. инд. №

Изм.	Колыч.	Лист	№ док.	Подп.	Дата

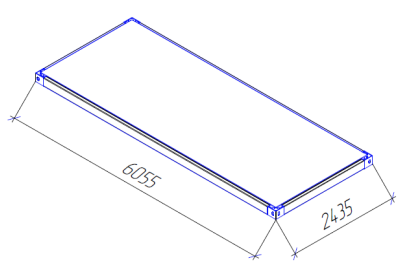
EFFECT ULTRA 29

Лист  
5

Формат A2

# Спецификация поставки с рамно-свайным фундаментом

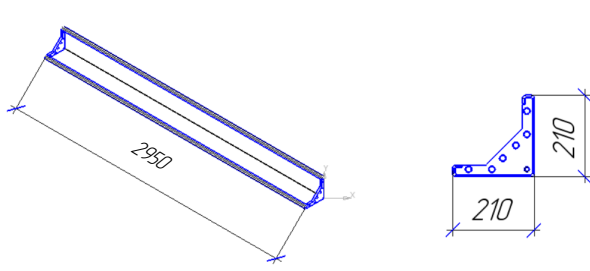
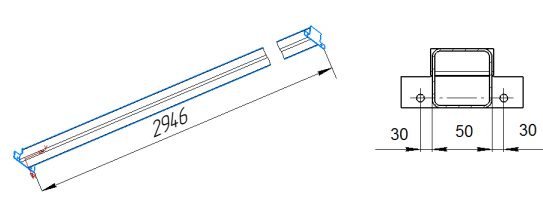
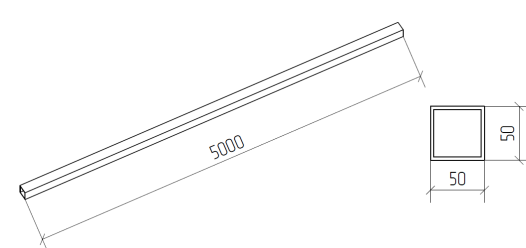
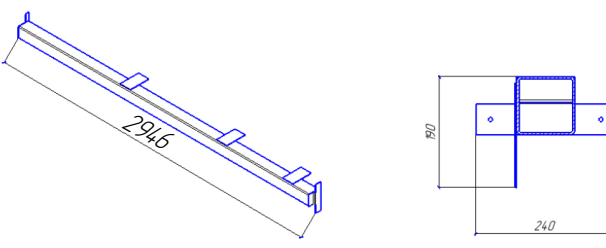
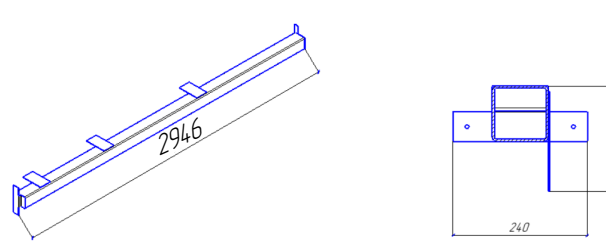
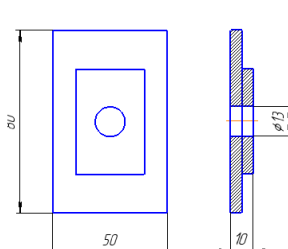
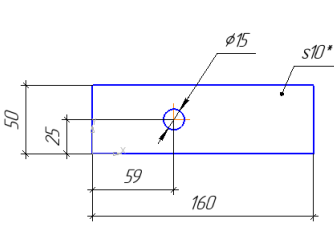
## Состав комплекта рам

Наименование	Артикул	Эскиз	Характеристика				Количество, шт	
			Цвет	Толщина металла профиля и швеллера, мм	Марка металла	Толщина металла угловых элементов, мм		Состав рамы
Рама средняя универсальная	ДНМС106-6-9-0/SB		Ral 7016	3	09Г2С	20, 5, 4	ЦСП/мин.вата/профлист С8	4+0

## Состав комплекта панелей

Наименование	Артикул	Эскиз	Характеристика							Количество, база+доп. шт
			Цвет	Структура	Дизайн	Тип утеплителя	Толщина утеплителя, мм	Толщина металла, мм	Марка металла	
Панель стеновая	PS/V-B5-10P3FZ2/W/T11/W/T11-S100/0.40-S100/0.40/PRINT24-GLK/SP21-9003		GoldenOak/Ral 9003	Под дерево/под дерево	трапеция 50/11/трапеция 50/11	Пена полиизоцианурат	100	0,4/0,4	08пс	20+1
Панель стеновая	PS/V-B5-10P3FZ2/W/T11/W/T11-S100/0.40-S100/0.40/PRINT24-GLK/SP21-9003		GoldenOak/Ral 9003	Под дерево/под дерево	трапеция 50/11/трапеция 50/11	Пена полиизоцианурат	100	0,4/0,4	08пс	6+1

## Состав комплекта металлоконструкций

Наименование	Артикул	Эскиз	Характеристика		Количество, база+доп. шт
			Цвет	Толщина металла, мм	
Стойка угловая	ДНМС148-36-1-0		Ral 7016	4,10	8+0
Стойка промежуточная	411-01-001-С		Ral 7016	3,4	2+0
Профиль усиления	411-01-002-С		Ral 7016	3	1+0
Стойка дверная правая	ДНМС148-36-2-0		Ral 7016	4	1+0
Стойка дверная левая	ДНМС148-36-3-0		Ral 7016	4	1+0
Вкладыш угловой	ДНМС972-15-0-0		Оцинкованный	5	8+2 шт.
Пластина соединительная	ДНМС118-4-0-5		Оцинкованный	10	10+2 шт.

Инв. № подл. Подп. и дата. Взам. инв. №

Изм.	Кол-во	Лист	№ док.	Подп.	Дата

EFFECT ULTRA 29

Формат А2

Лист  
6





*Состав комплекта для монтажа окна-EFFECT WINDOW 1 (Опционально)  
Габариты окна 2300x4800 (вхш)*

Наименование	Артикул	Эскиз	Характеристика		Количество, шт
			Цвет	Толщина металла, мм	
Стойка промежуточная	411-01-001-С		RAL 7016	3, 4	2
Профиль усиления 50x50, L=5000	411-01-002-С		RAL 7016	3	2
Фасонный элемент/Воронех/Нащельник/ (20*25*100*25*20)/t=2500/t=0.40/WithoutCoating-WC	SE/V-B-10-0.40/PLST-7016-(20*25*100*25*20)/2500		RAL 7016	0.4	6
Фасонный элемент/Воронех/Нащельник/ (12*10*20*56*20*10*12)/t=2500/t=0.70/WithoutCoating-WC	SE/V-B-15-0.70/WC-WC-(12*10*20*56*20*10*12)/2500		Оцинкованный	0.7	1
Уголок оконный	DNMC138-0-0-1		RAL 7016	3	4
Саморез 5,5x135	164-302		Оцинкованный	-	26
Саморез 4,2x13	164-880		Ral 7016	-	140
Саморез 6,3x25	14019		Оцинкованный	-	32
Саморез 5,5x76	164-51		Оцинкованный	-	22
Закладная деталь	411-01-003-С		Оцинкованный	-	22

*Состав комплекта для монтажа окна-EFFECT WINDOW 2 (Опционально)  
Габариты окна 2300x2300 (вхш)*

Наименование	Артикул	Эскиз	Характеристика		Количество, шт
			Цвет	Толщина металла, мм	
Фасонный элемент/Воронех/Нащельник/ (20*25*100*25*20)/t=2500/t=0.40/WithoutCoating-WC	SE/V-B-10-0.40/PLST-7016-(20*25*100*25*20)/2500		RAL 7016	0.4	4
Фасонный элемент/Воронех/Нащельник/ (12*20*10*56*10*20*12)/t=2500/t=0.70/WithoutCoating-WC	SE/V-B-15-0.70/WC-WC-(12*20*10*56*10*20*12)/2500		Оцинкованный	0.7	1
Саморез 4,2x13	164-880		Ral 7016	-	88
Закладная деталь	411-01-003-С		Оцинкованный	-	12

*Состав комплекта для монтажа окна-EFFECT WINDOW 3(Опционально)  
Габариты окна 1050x2300 (вхш)*

Наименование	Артикул	Эскиз	Характеристика		Количество, шт
			Цвет	Толщина металла, мм	
Фасонный элемент/Воронех/Нащельник/ (20*25*100*25*20)/t=2500/t=0.40/WithoutCoating-WC	SE/V-B-10-0.40/PLST-7016-(20*25*100*25*20)/2500		RAL 7016	0.4	3
Фасонный элемент/Воронех/Нащельник/ (12*20*10*56*10*20*12)/t=2500/t=0.70/WithoutCoating-WC	SE/V-B-15-0.70/WC-WC-(12*20*10*56*10*20*12)/2500		Оцинкованный	0.7	1
Саморез 4,2x13	164-880		Ral 7016	-	68
Закладная деталь	411-01-003-С		Оцинкованный	-	10



## Объемно-планировочное решение

### Общие данные

Домакомплект EFFECT ULTRA 29 предназначен для установки в I-IV снеговых районах, I-VI ветровых районах в соответствии с СП20.13330.2016, с сейсмичностью района строительства не более 9 баллов по СП 14.13330.2018, для нормальных температурно-влажностных условий.  
Расчётное значение веса снегового покрова для IV снегового района по СП20.13330.2016 – 280 кг/м<sup>2</sup>,  
Нормативное значение ветрового давления для VI ветрового района по СП20.13330.2016 – 0,73кПа (73кг/м<sup>2</sup>),  
Сейсмичность площадки строительства – 8 баллов,  
Класс сооружения – КС-2,  
Степень огнестойкости здания – IV,  
Класс конструктивной пожарной опасности – С1,  
Уровень ответственности конструкций – нормальный,  
Степень агрессивного воздействия среды – неагрессивная,  
Масса домакомплекта для бетонного фундамента – 3 486,849 кг  
Масса домакомплекта для рамно-свайного фундамента – 5 545,623 кг

### Конструктивные решения

Несущей конструкцией домакомплекта является стальной каркас. Угловые стойки и рамы каркаса выполнены из холоднокатанных профилей из стали марки 09Г2С.  
Перед нанесением краски на стальную поверхность выполнить общую очистку ее от грязи, пыли, масла, затем обезжиривание и дробеструйная очистка до степени 2 по ГОСТ9402-2004.  
Нарушенные при монтаже участки антикоррозионного покрытия должны быть восстановлены.

Убирать, изменять, перемещать основные и второстепенные несущие конструкции каркаса домакомплекта не допускается.

Кровля домакомплекта – неэксплуатируемая.

Изменять технические решения, указанные в паспорте домакомплекта, без согласования с производителем домакомплекта, не допускается.

### Указания по монтажу

Монтаж и установку домакомплекта выполнять в соответствии с "Инструкцией по монтажу домакомплектов EFFECT ULTRA"

1. Каркас домакомплекта EFFECT ULTRA 29 представляет из себя одноэтажный корпус, размером в плане 6,055 x 4,880 м, высота внутри помещения 2957мм при рамно-свайном фундаменте. Устойчивость и геометрическая неизменяемость домакомплекта обеспечивается:

- в поперечном направлении – конструкциями несущих рам;
- в продольном направлении – конструкциями несущих рам;

Изготовление и монтаж конструкций производить в соответствии с требованиями:  
- ГОСТ 23118-2019 "Конструкции стальные строительные. Общие технические условия",  
- ГОСТ Р 58760-2019 "Здания мобильные (инвентарные). Общие технические условия",  
- СП 53-101 98 "Изготовление и контроль качества стальных строительных конструкций",  
- СП 70.13330.2012 "Несущие и ограждающие конструкции",

Материал металлоконструкций домакомплекта:

- С345-5 по ГОСТ 27772-2015 – все элементы

2. Соединение конструкций

Все заводские соединения сварные. Монтажные соединения на высокопрочных болтах по ГОСТ Р 52644-2006 и болтах нормальной точности по ГОСТ 7797-70\*.

3. Ограждающие конструкции

В проекте использованы стеновые панели толщиной 100 мм.

Схема раскладки стеновых панелей – вертикальная.

А. Рама универсальная:

Сборка (сверху вниз):

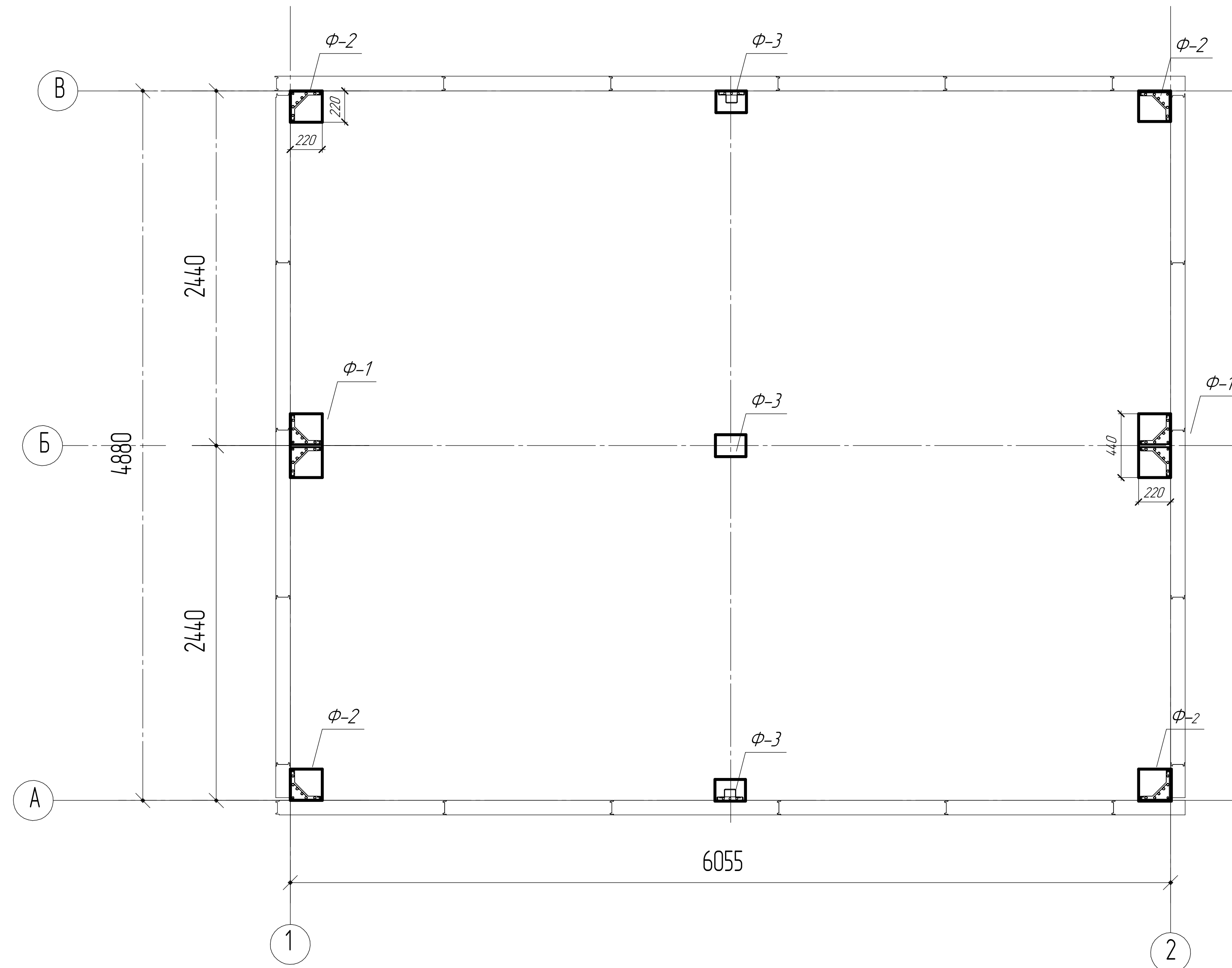
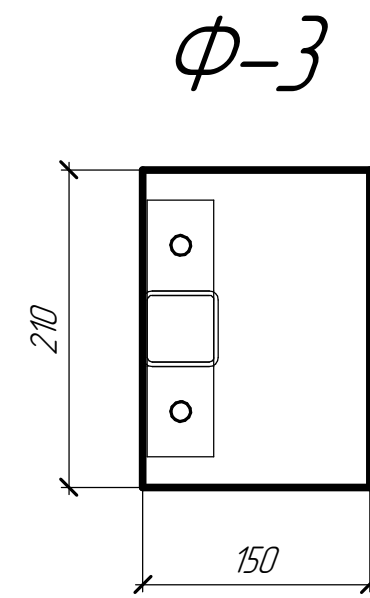
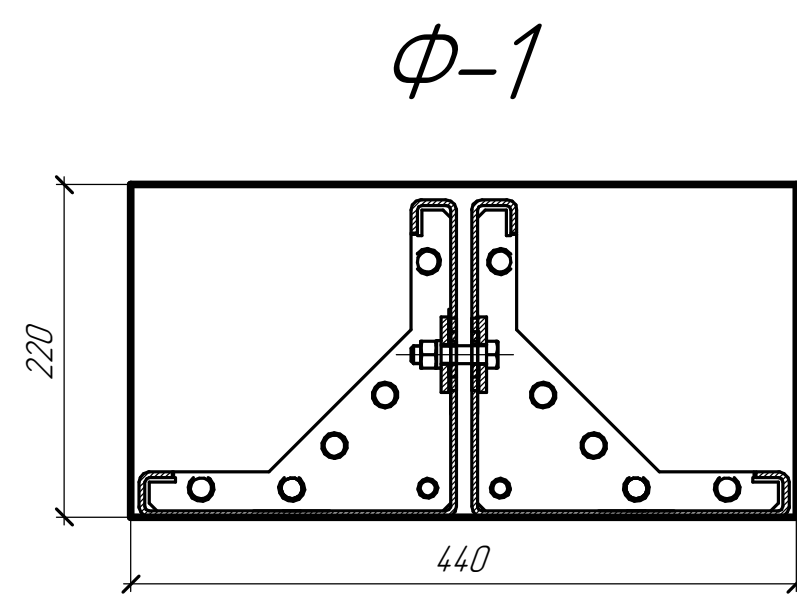
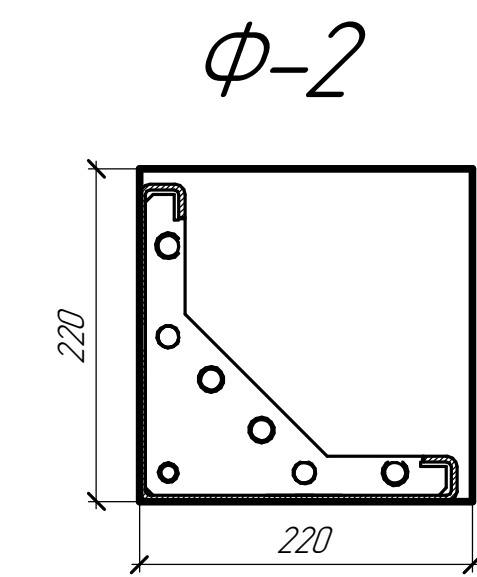
- Цементно-стружечная плита, толщиной 20 мм;
  - Паро-гидроизоляция;
  - тип утеплителя: минеральная плита, толщина утеплителя 140 мм;
  - Паро-гидроизоляция;
  - Профлист С8 толщиной 0,5мм с полимерным покрытием, цвет по каталогу Ral 9003
- Все работы производить в соответствии с главой 4.1 СНиП 12-03-2001 и 4.2 СНиП 12-04-2002 Безопасность труда в строительстве.

4. Покрытие металлоконструкций домакомплекта:

Порошковое цвет по каталогу RAL 7016. Общая толщина не менее 60 мкм.

Проект антикоррозионной, противопожарной защиты в комплект поставки не входят. Дополнительные требования по приведенной толщине элементов не назначается.

План опорных пластин  
(М 1:40)



В местах опирания блоков домокомплекта необходимо предусмотреть стальные закладные опорные площадки из стального листа, толщиной не менее 8мм, для крепления блоков домокомплекта с помощью сварных соединений.  
Сварные соединения необходимо защитить лакокрасочным покрытием.  
Стальные закладные подготавливаются в процессе изготовления фундамента.

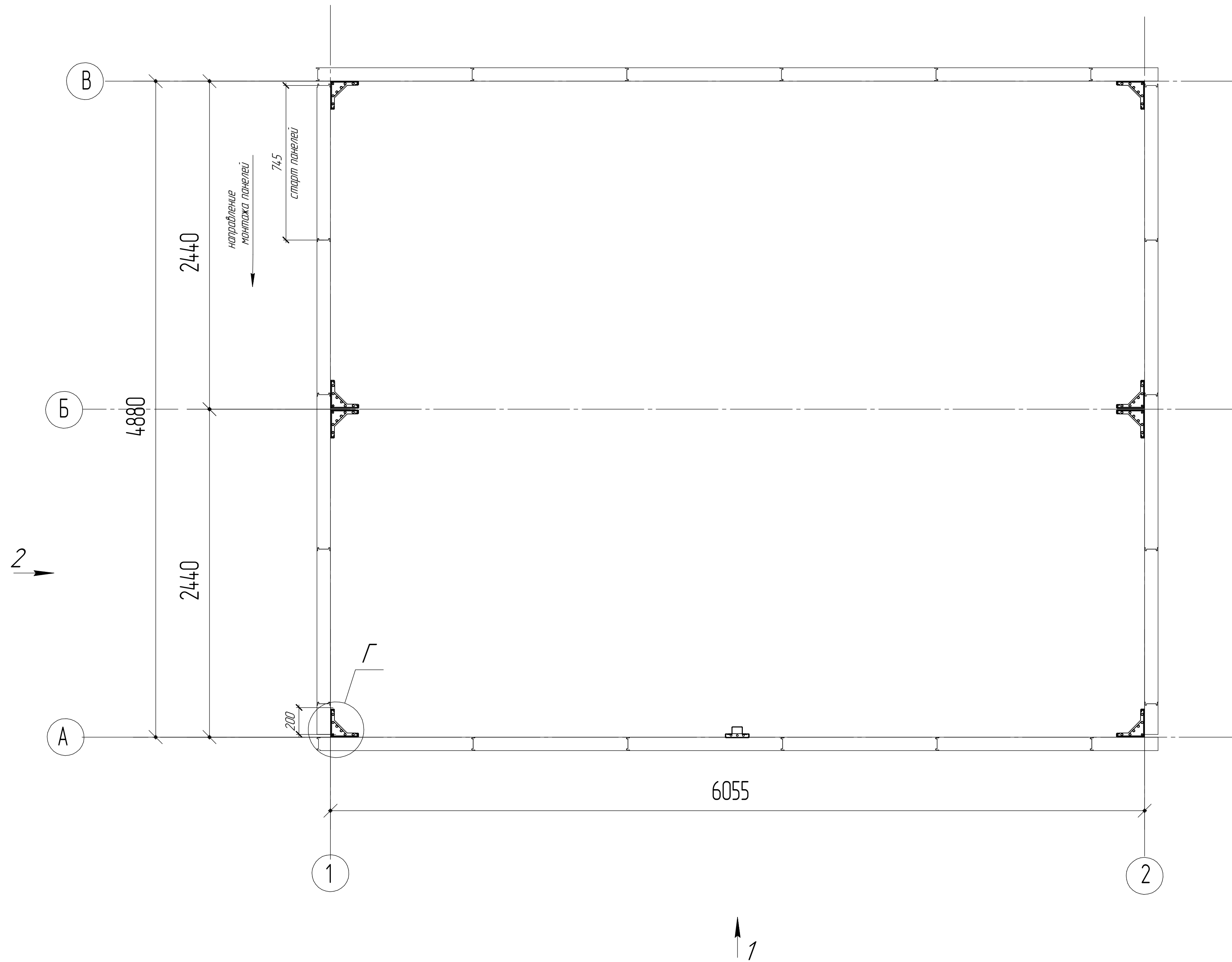
Таблица нагрузок на фундаменты

	Постоянные и кратковременные нагрузки						Сейсмические нагрузки				
	N, тс		Mx, тс*м	My, тс*м	Qx, тс	Qy, тс	N, тс	Mx, тс*м	My, тс*м	Qx, тс	Qy, тс
	max	min									
Φ-1	5,5	0,5	0,8	0,6	1,4	0,5	0,4	1,4	1,2	0,6	1,3
Φ-2	2,5	0,5	-	-	0,5	0,2	0,3	-	-	0,3	0,2
Φ-3	4,5	0,5	-	-	-	-	0,1	-	-	-	-

Ведомость опорных площадок

№ позиции	Наименования	Кол-во
Φ-1	Опорная площадка (440x220)	2
Φ-3	Опорная площадка (220x220)	4
Φ-2	Опорная площадка (150x210)	3

EXTRA ULTRA 29 M(1:50)  
План 1 этажа



Согласовано с заказчиком \_\_\_\_\_

\* Окна, внутренние перегородки  
и внутренняя отделка не входят в комплект поставки

Технико-экономические показатели  
Площадь застройки 29,5 м<sup>2</sup>  
Общая площадь здания 29,5 м<sup>2</sup>

Изм.	Кол.	Лист	№рек.	Подп.	Дата

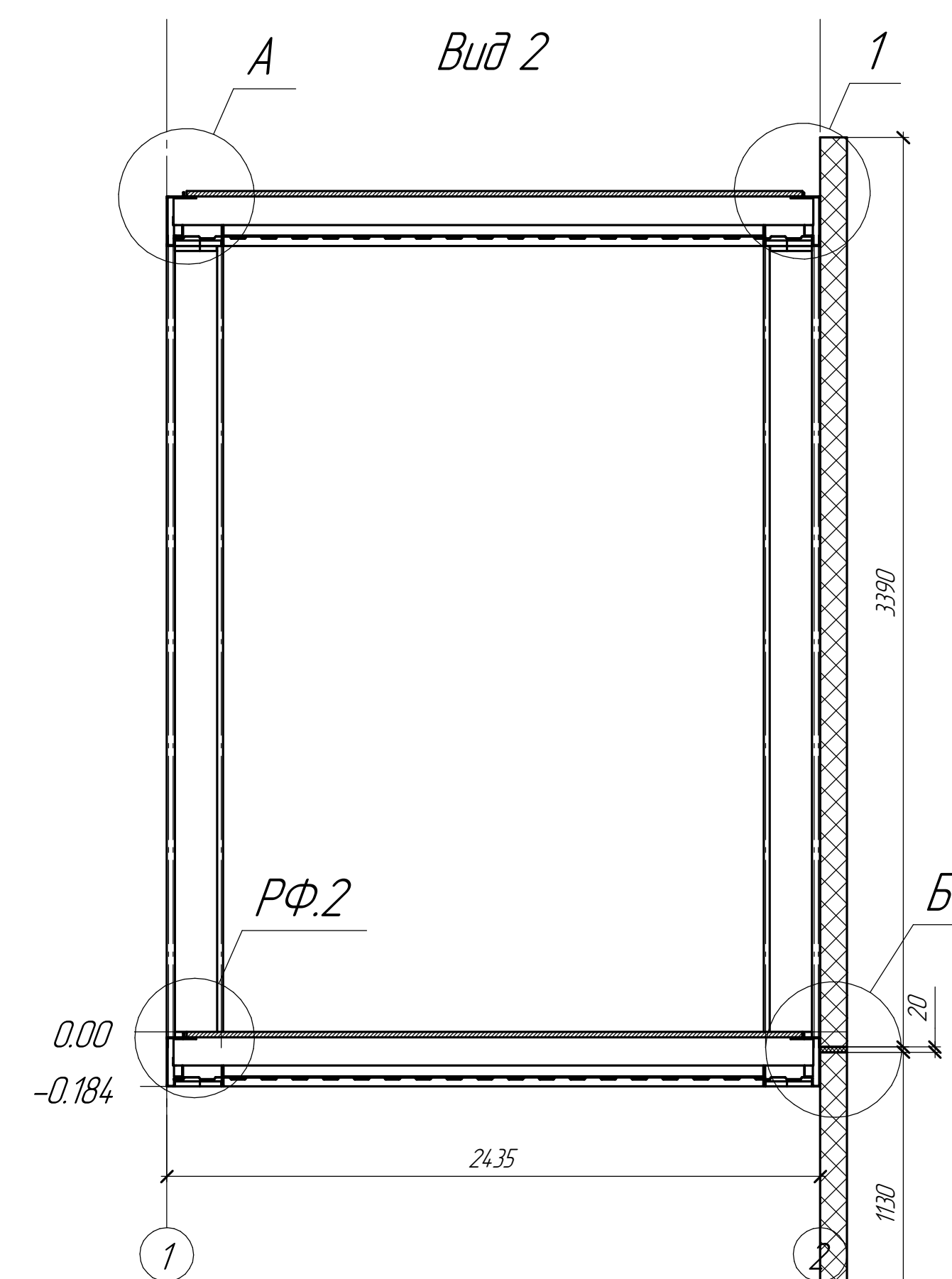
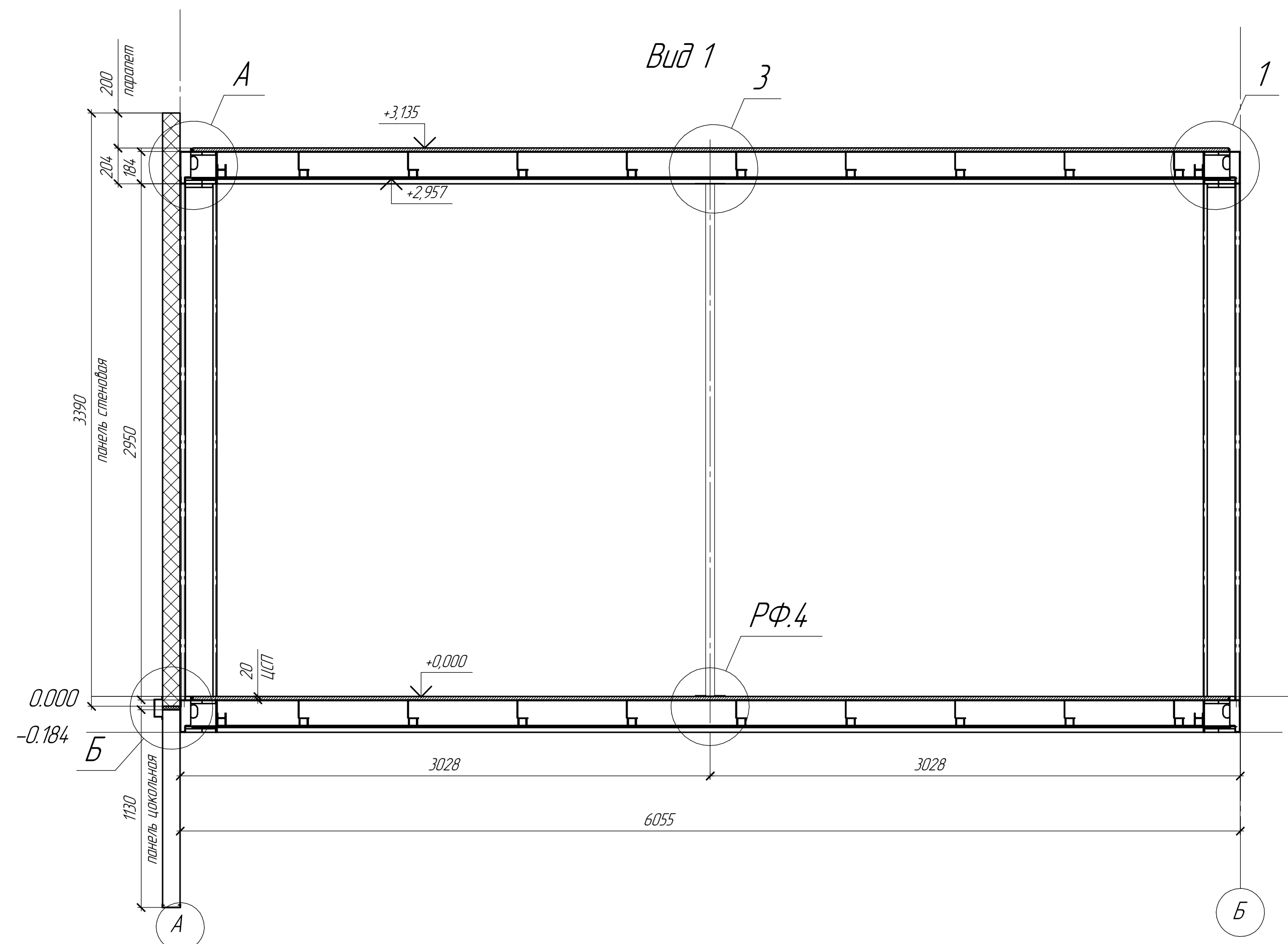
EFFECT ULTRA 29

Лист  
11

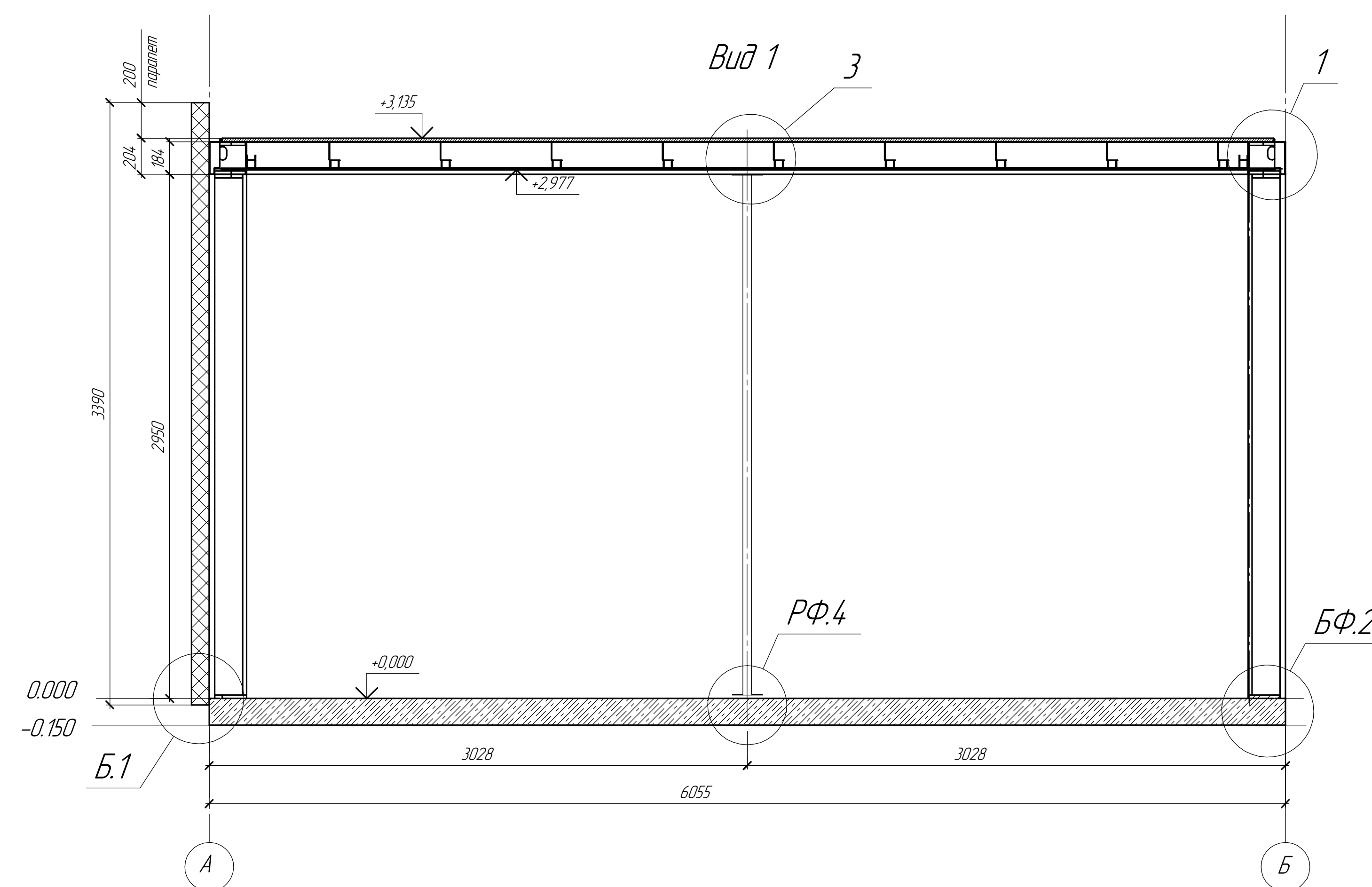
Формат А1

Изд. № листа  
Листы и дата  
Взам. инв. №

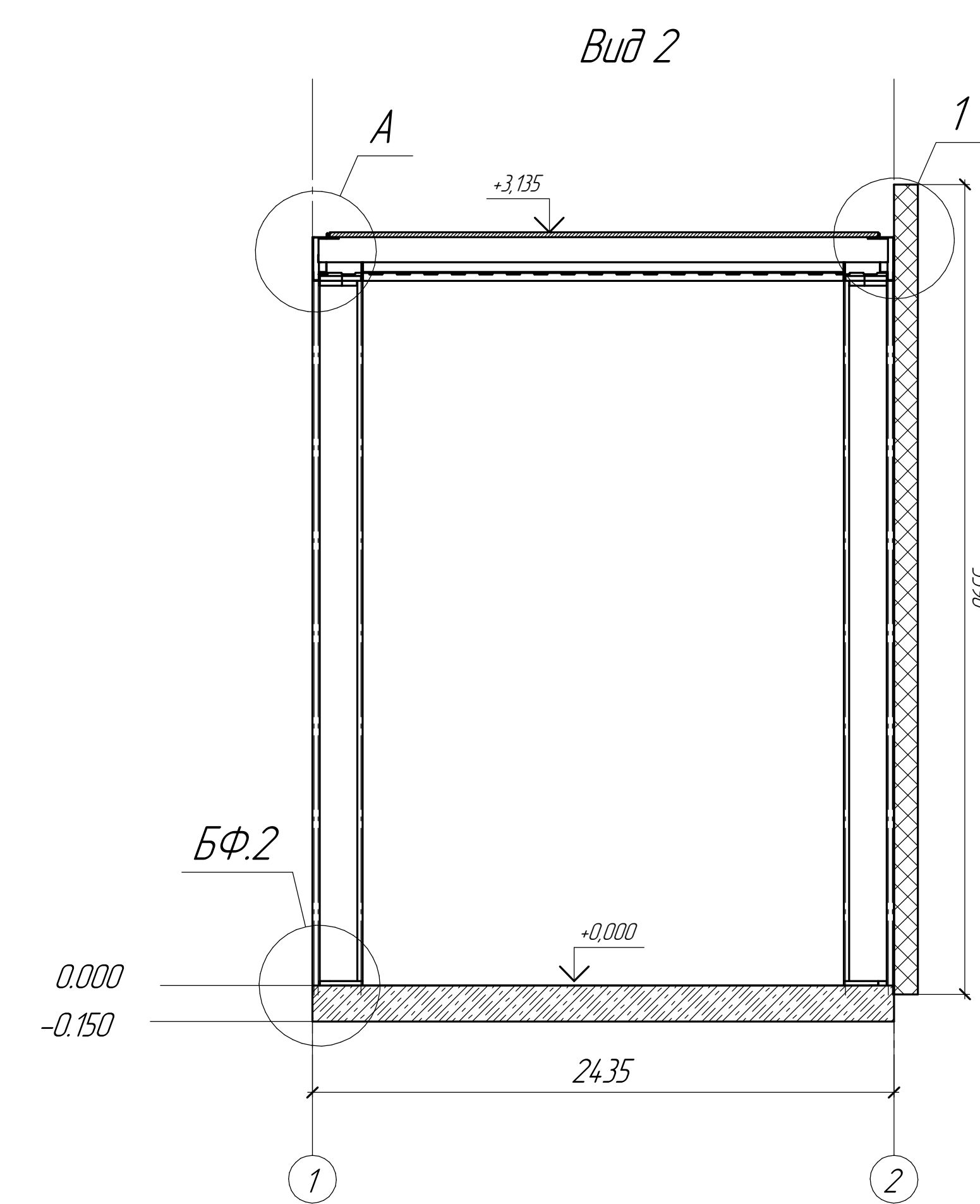
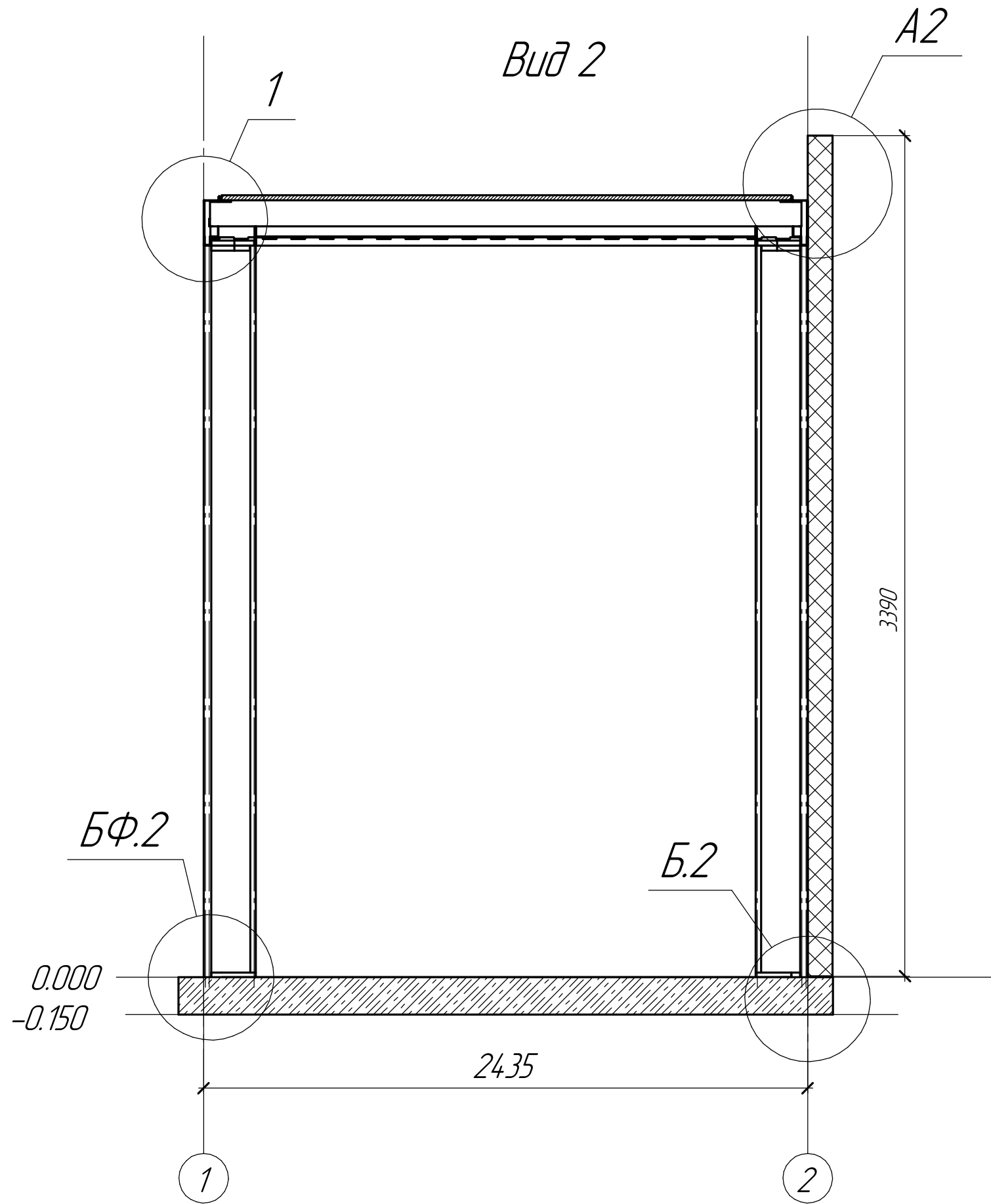
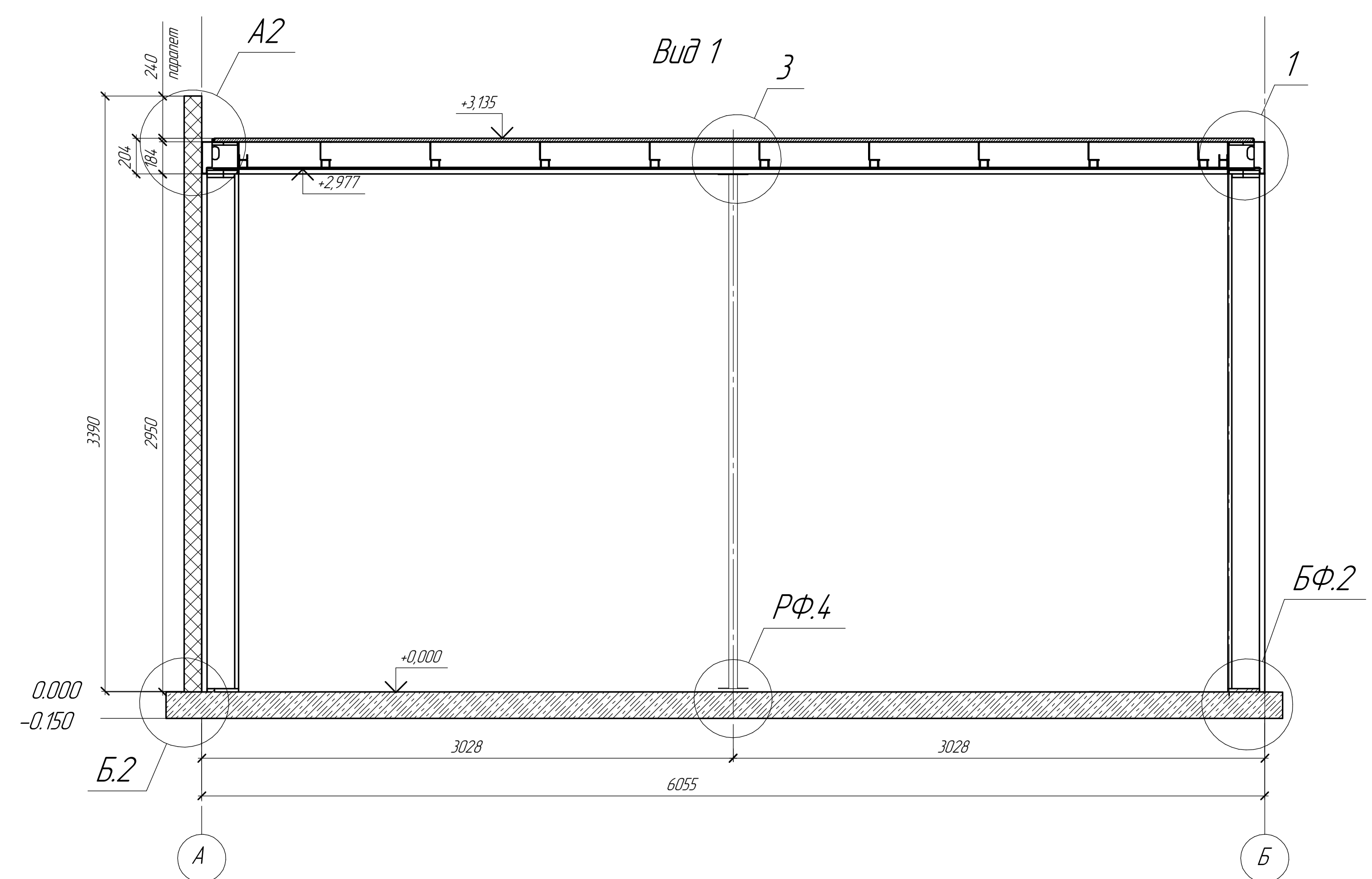
Рамно-свайный фундамент



Бетонный фундамент  
(бетонная плита в габаритах рамы)

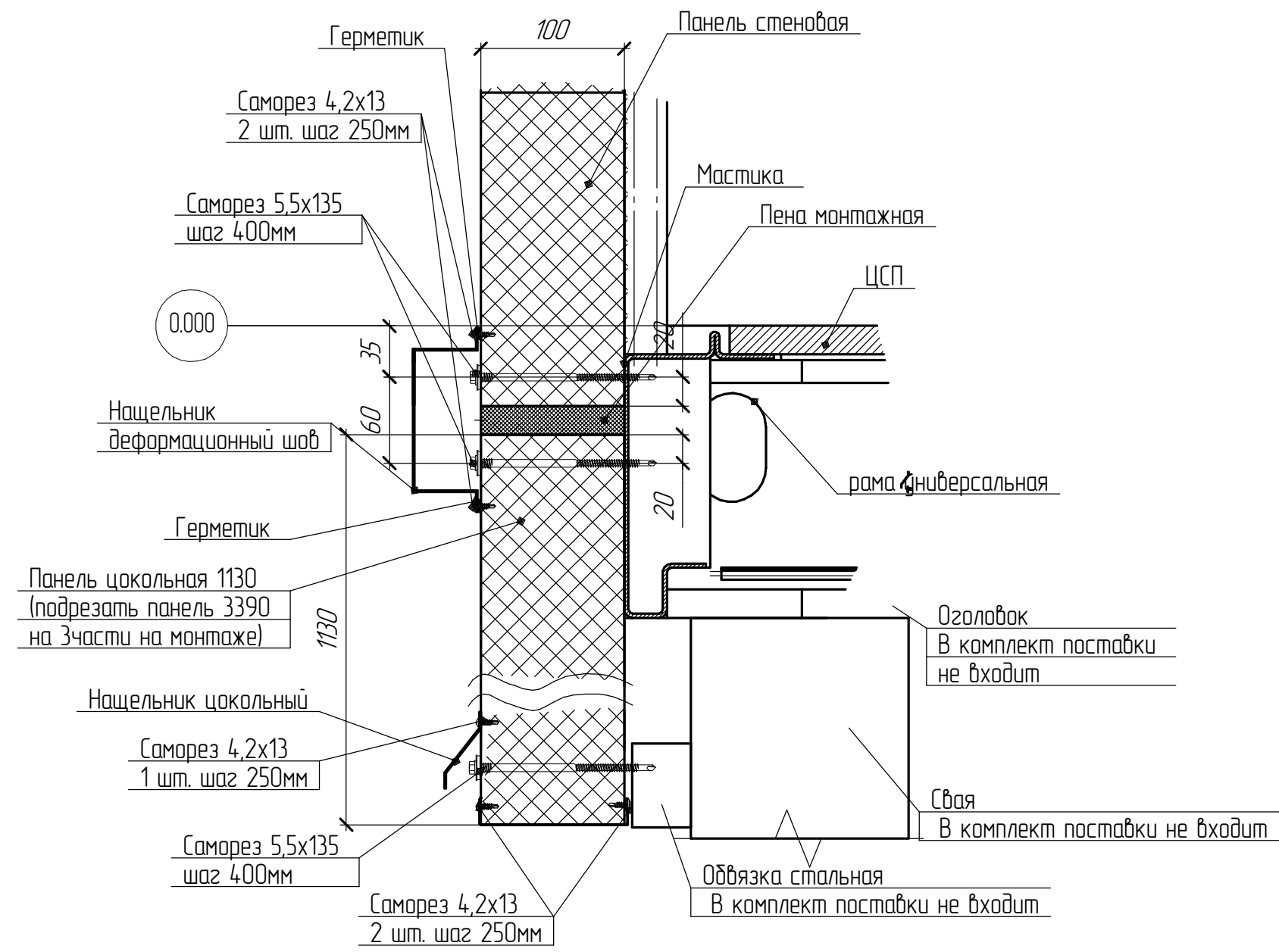


Бетонный фундамент  
(бетонная плита выходит за габариты рамы)

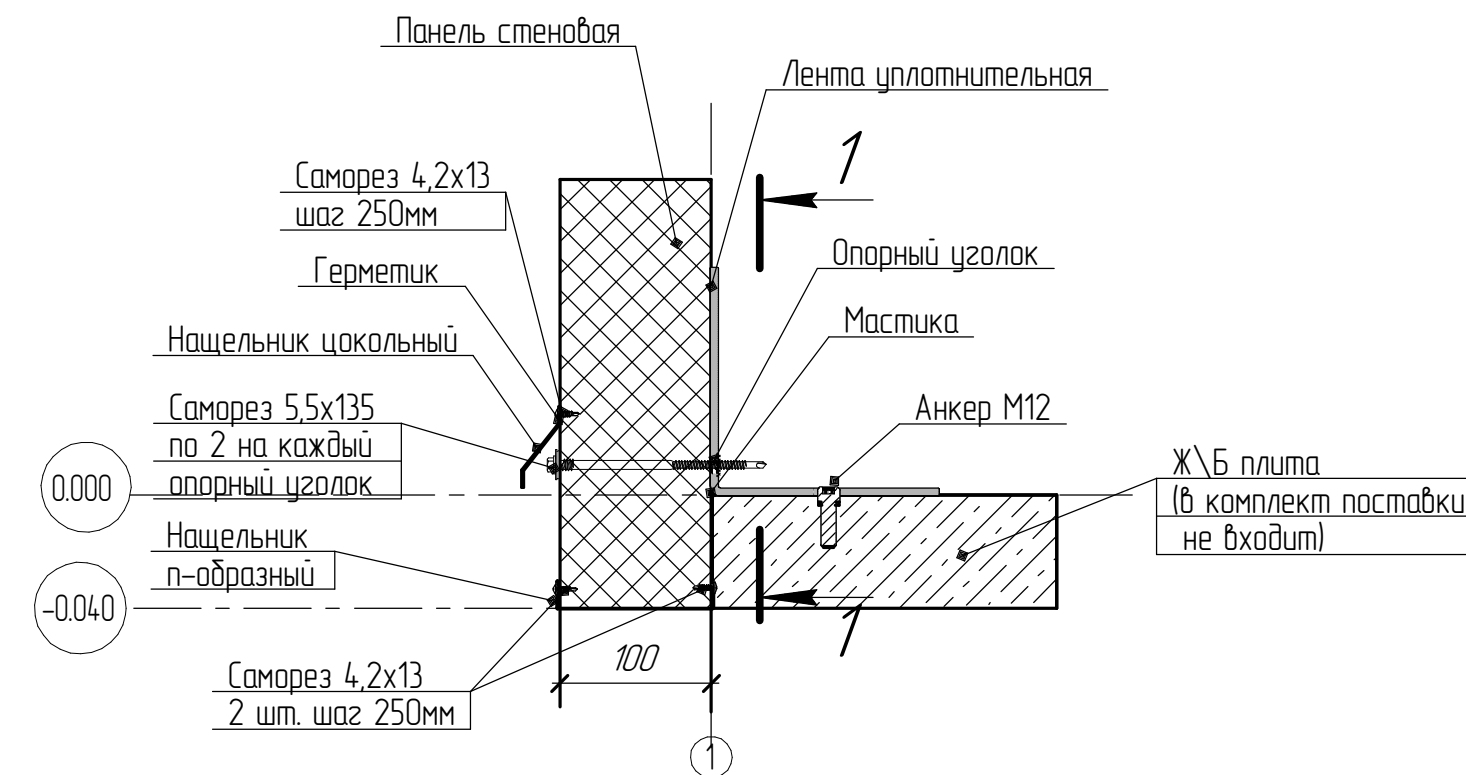


# Узлы крепления цоколя

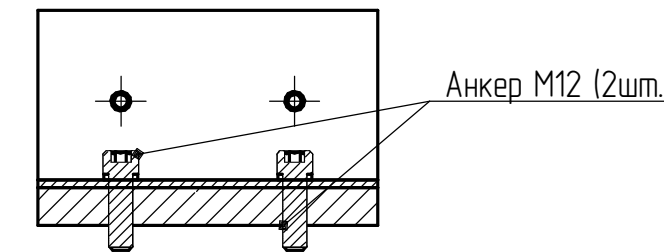
Узел Б  
Рамно-свайный фундамент.



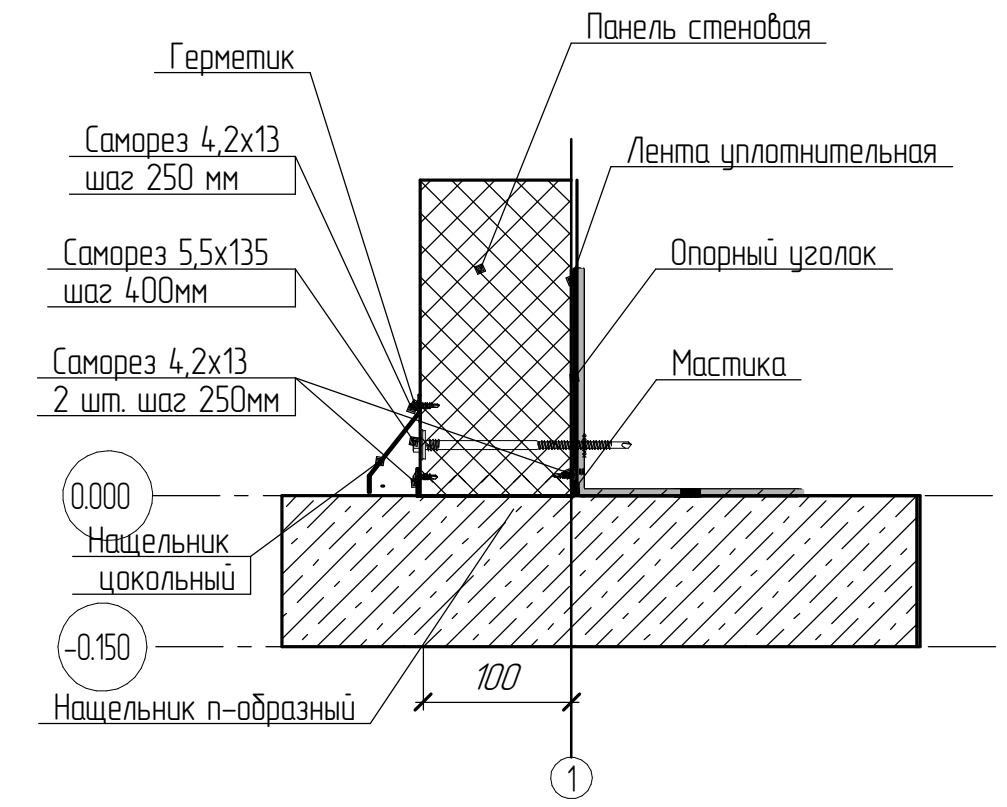
Узел Б1  
Бетонный фундамент  
(бетонная плита в габаритах рамы)



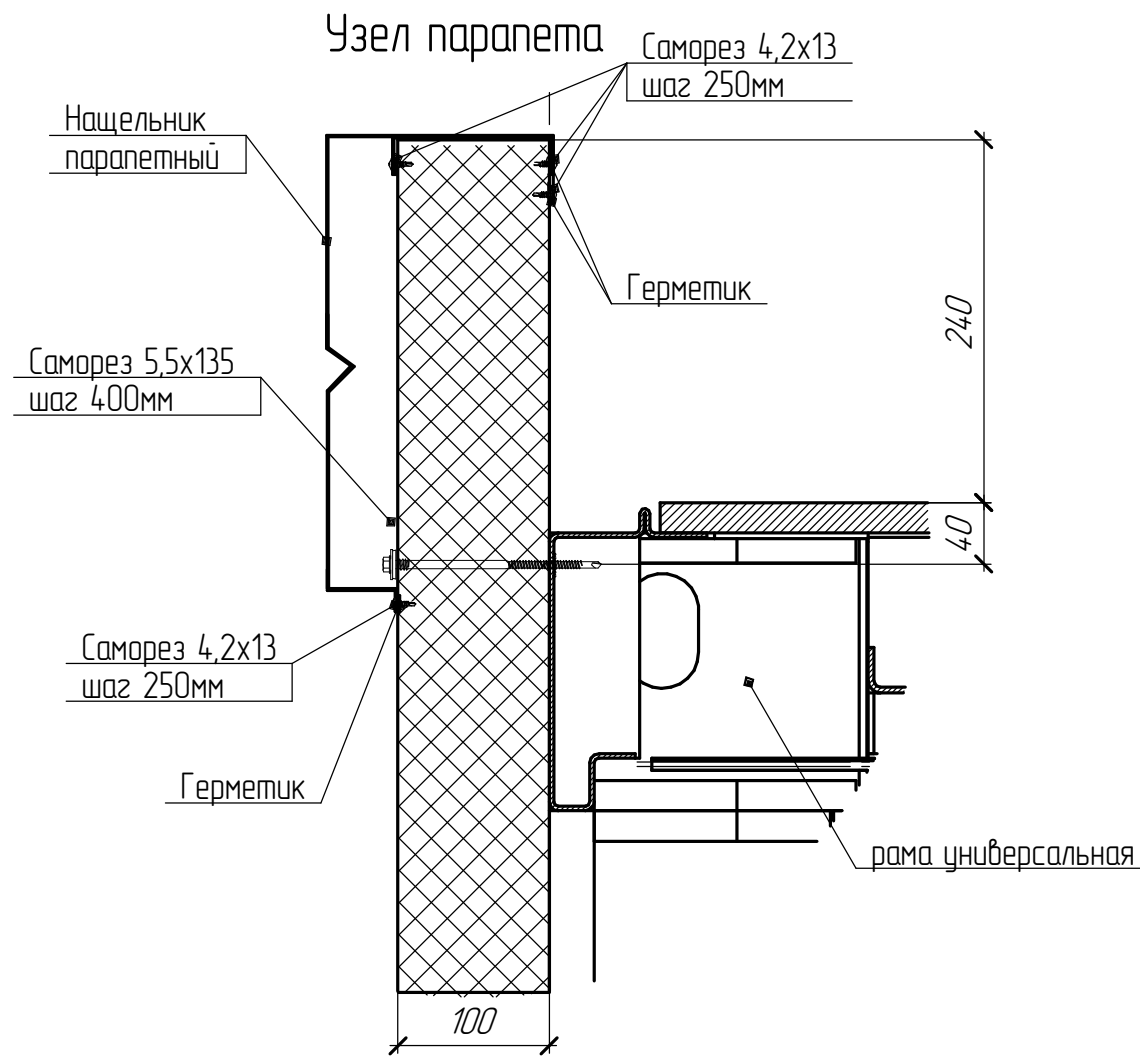
1-1



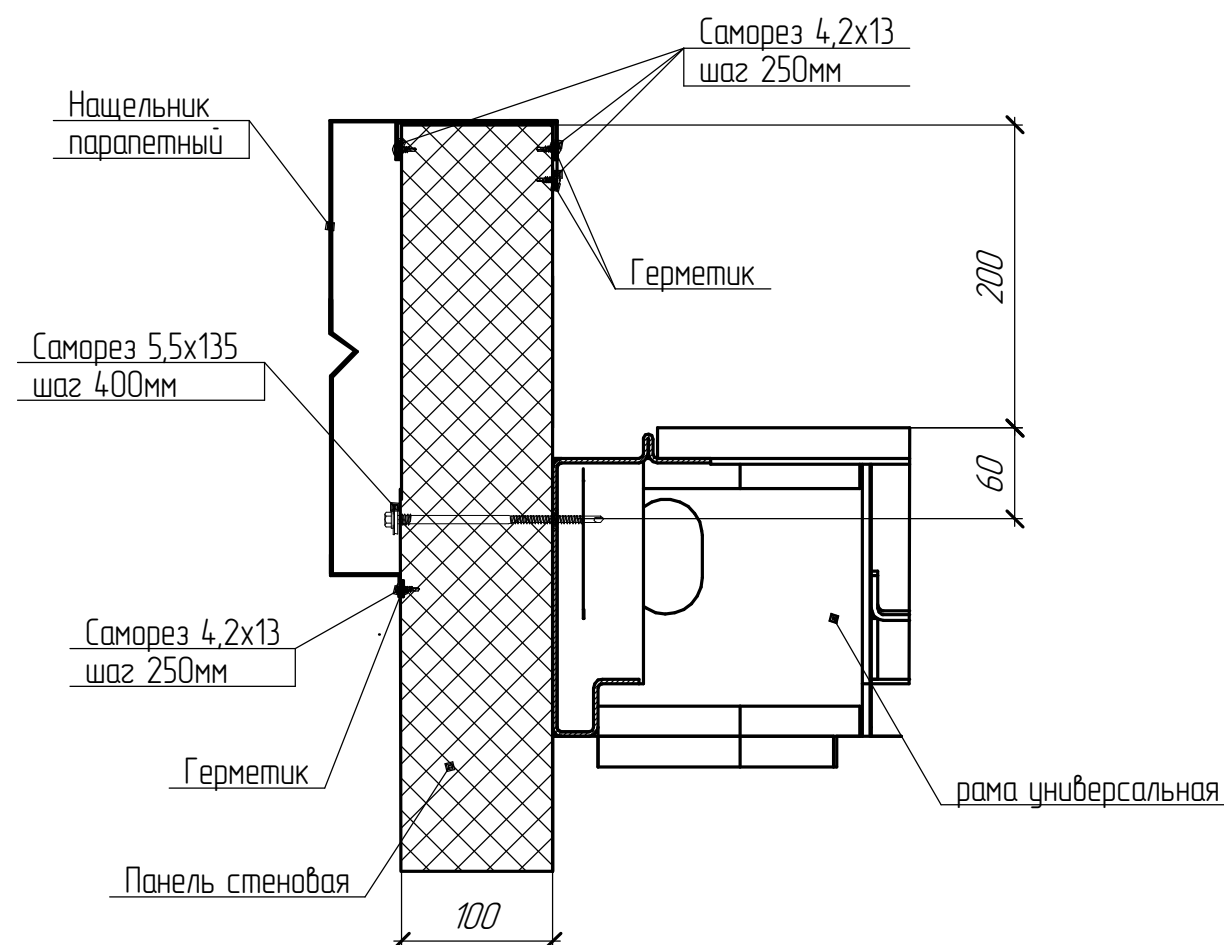
Узел Б2  
Бетонный фундамент  
(бетонная плита больше габаритов рамы)



Узел А2



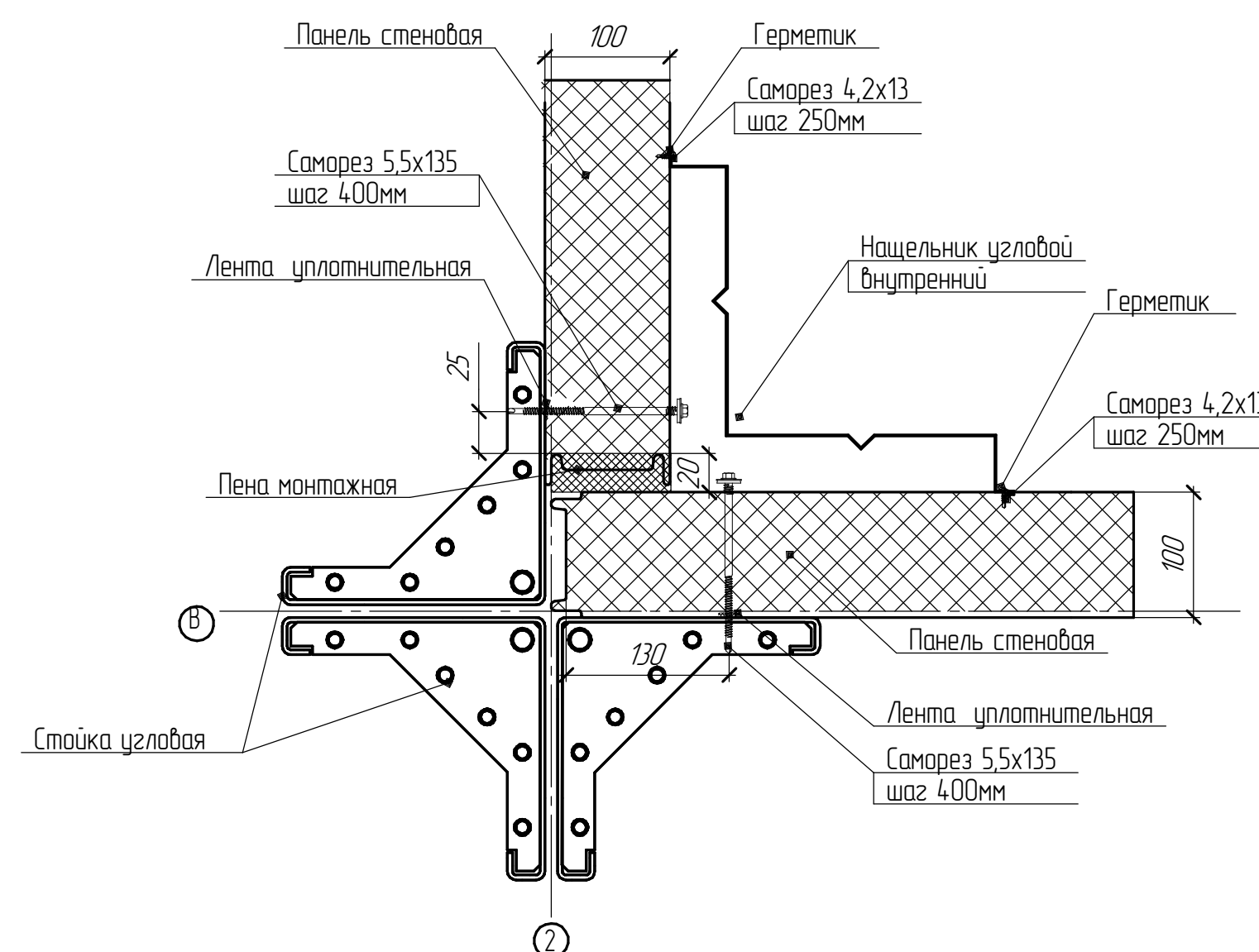
Узел А  
Узел парапета



## Общие узлы крепления

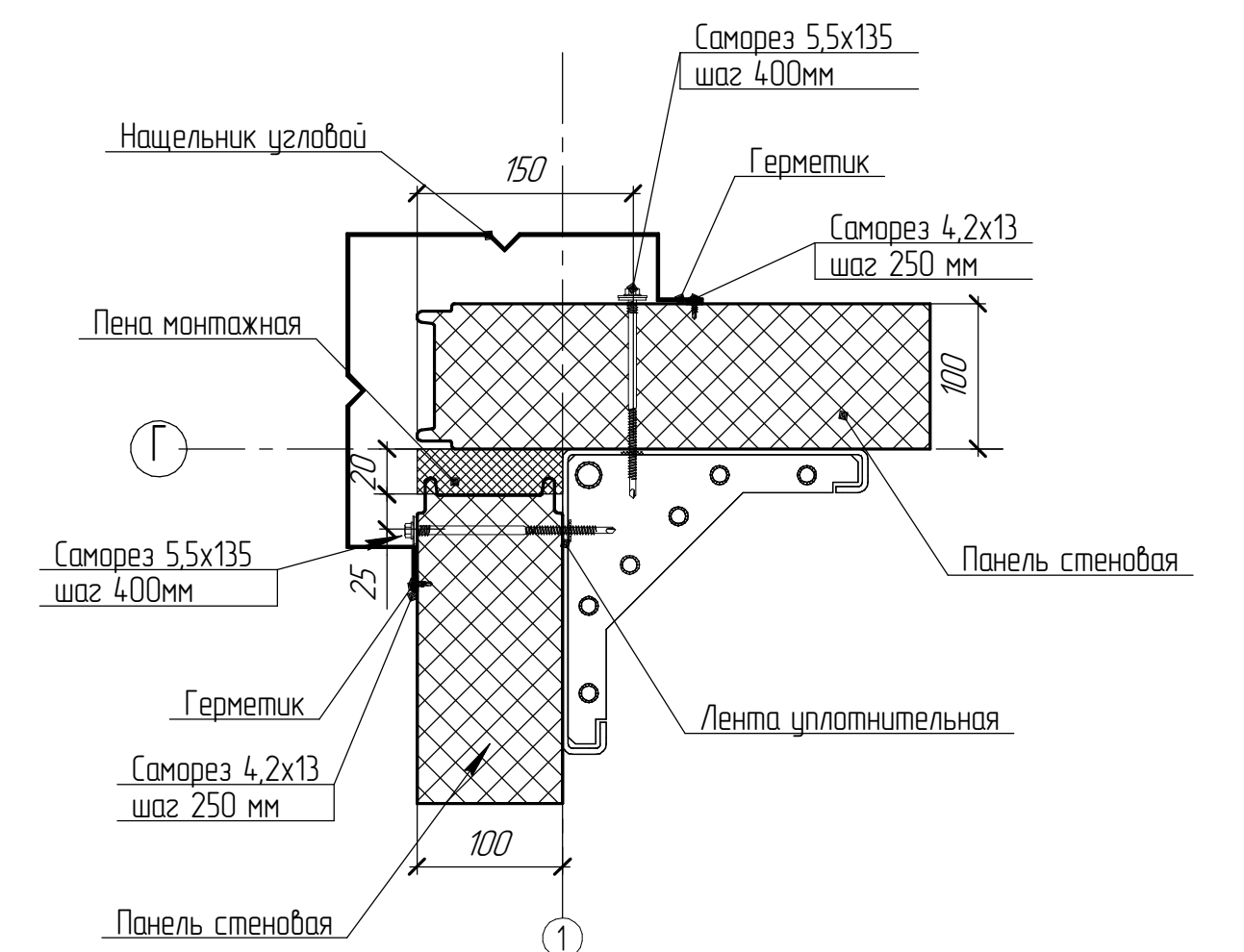
Узел В

Узел внутреннего угла



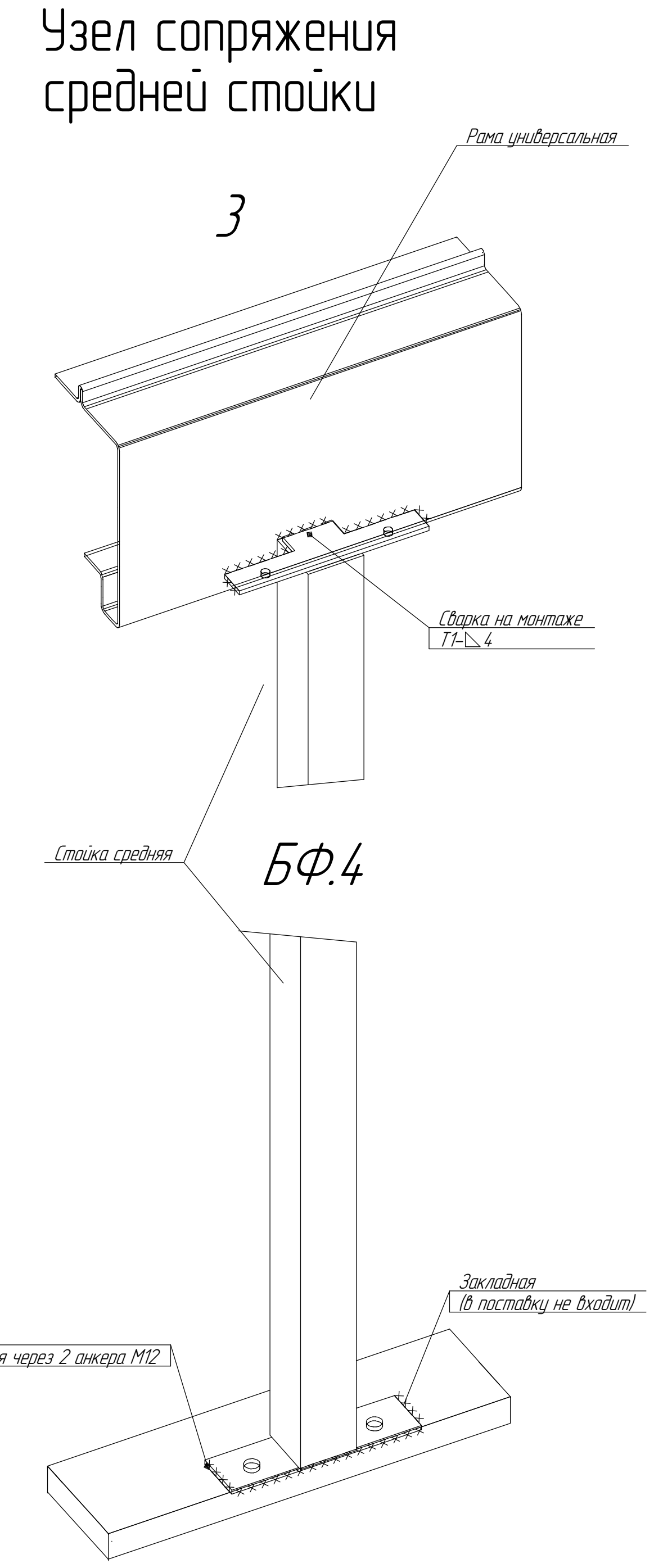
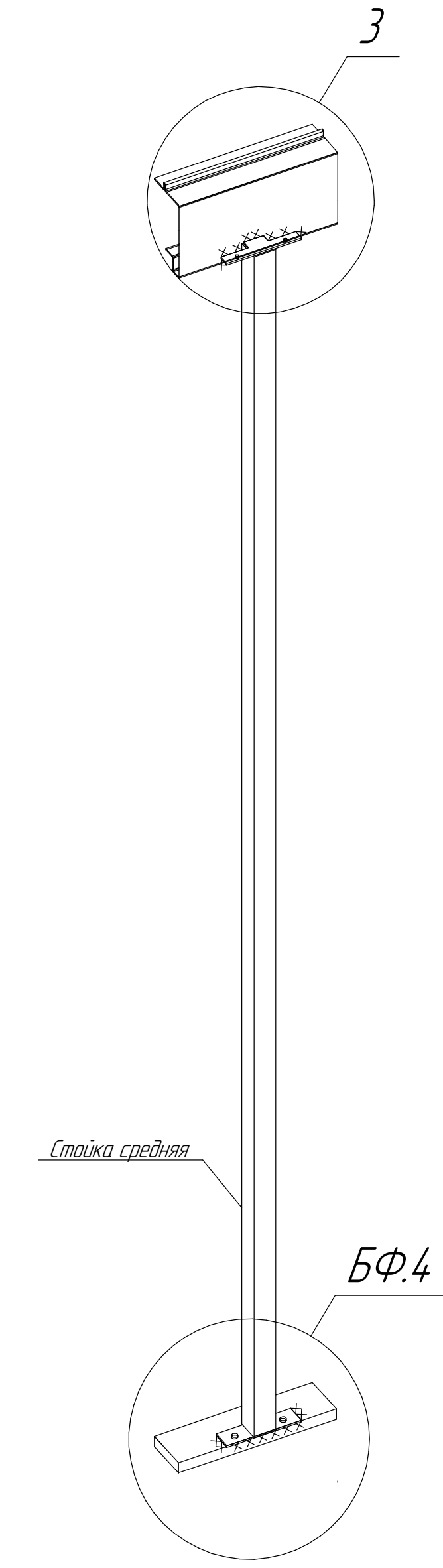
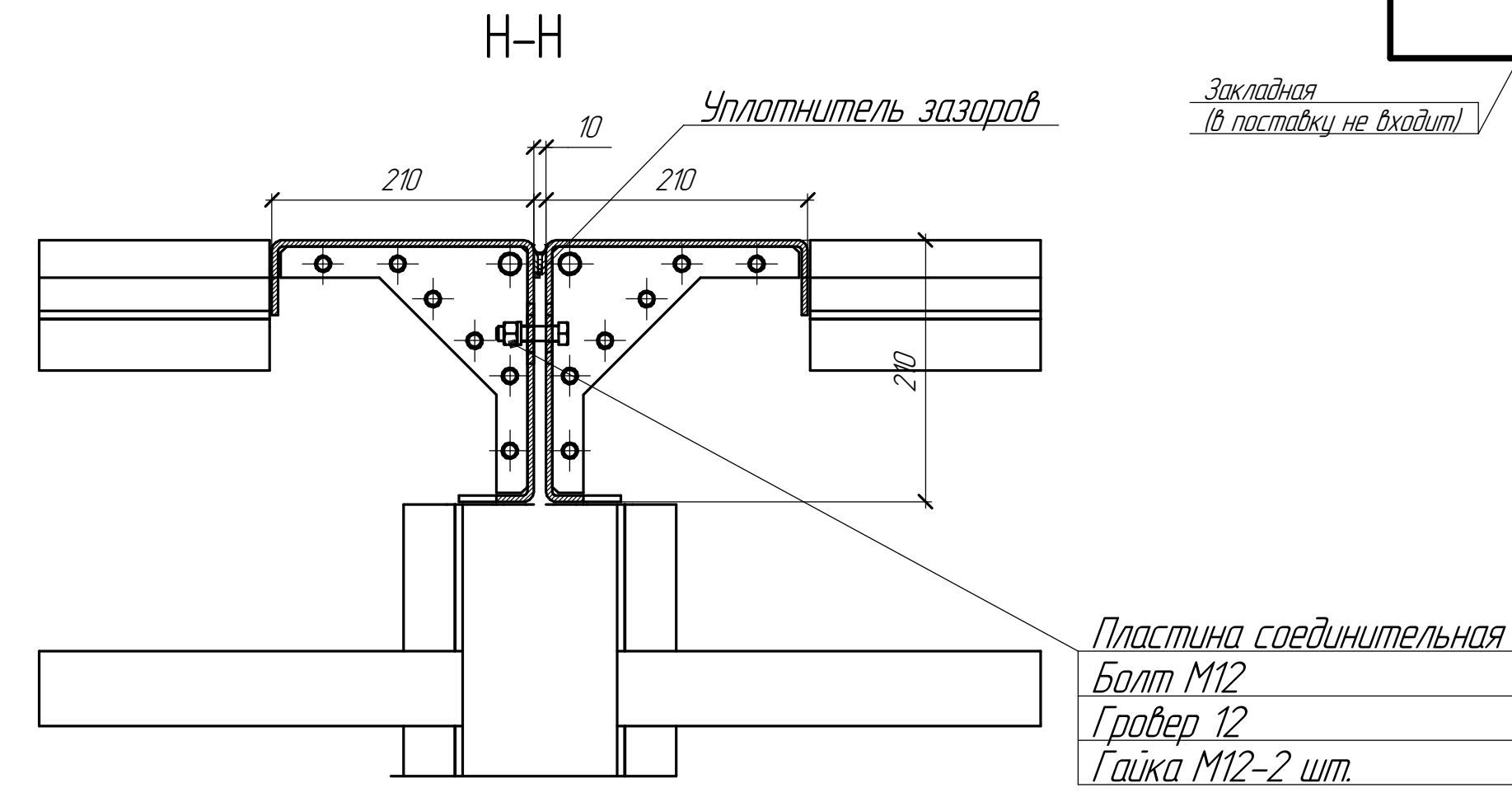
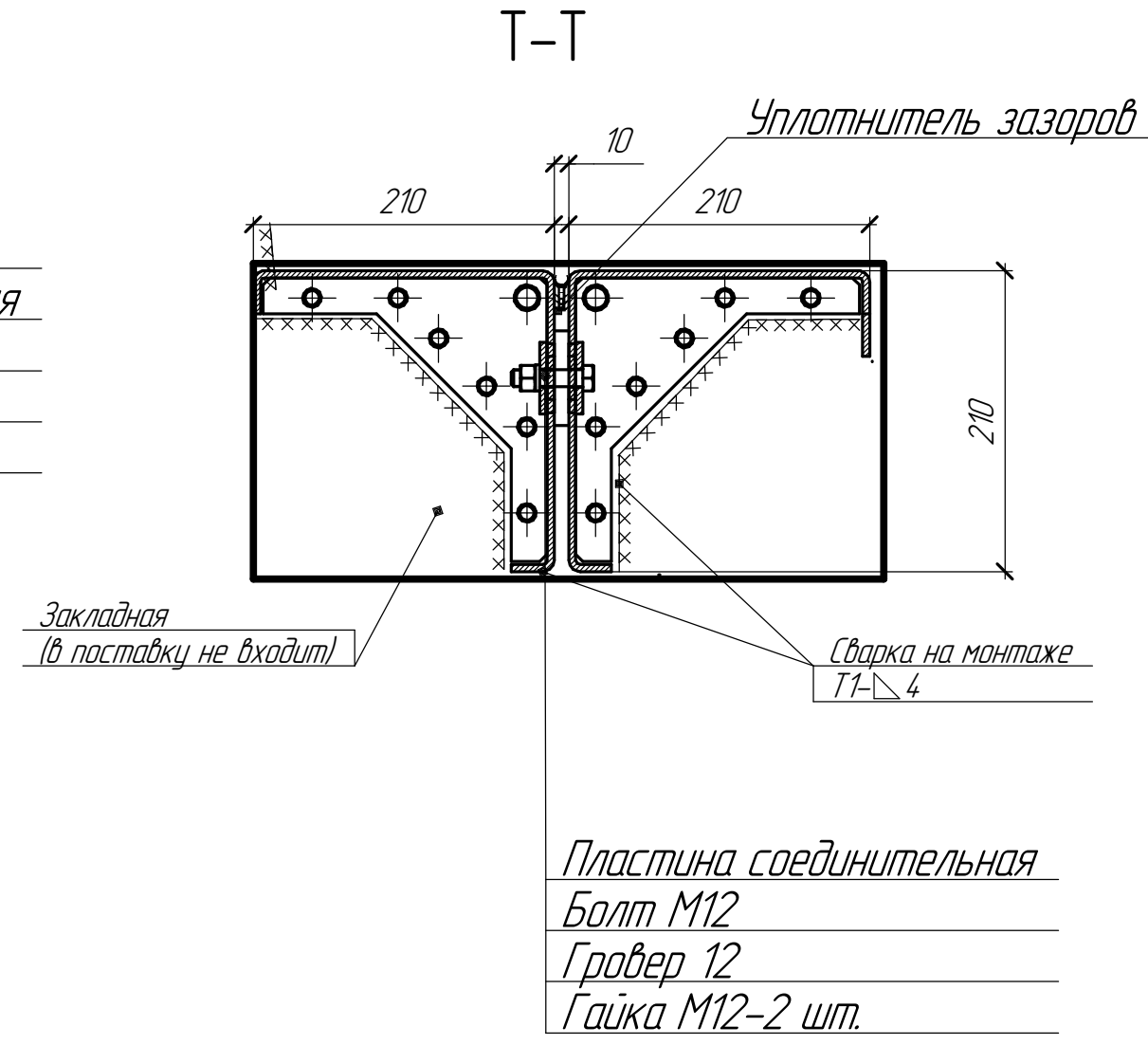
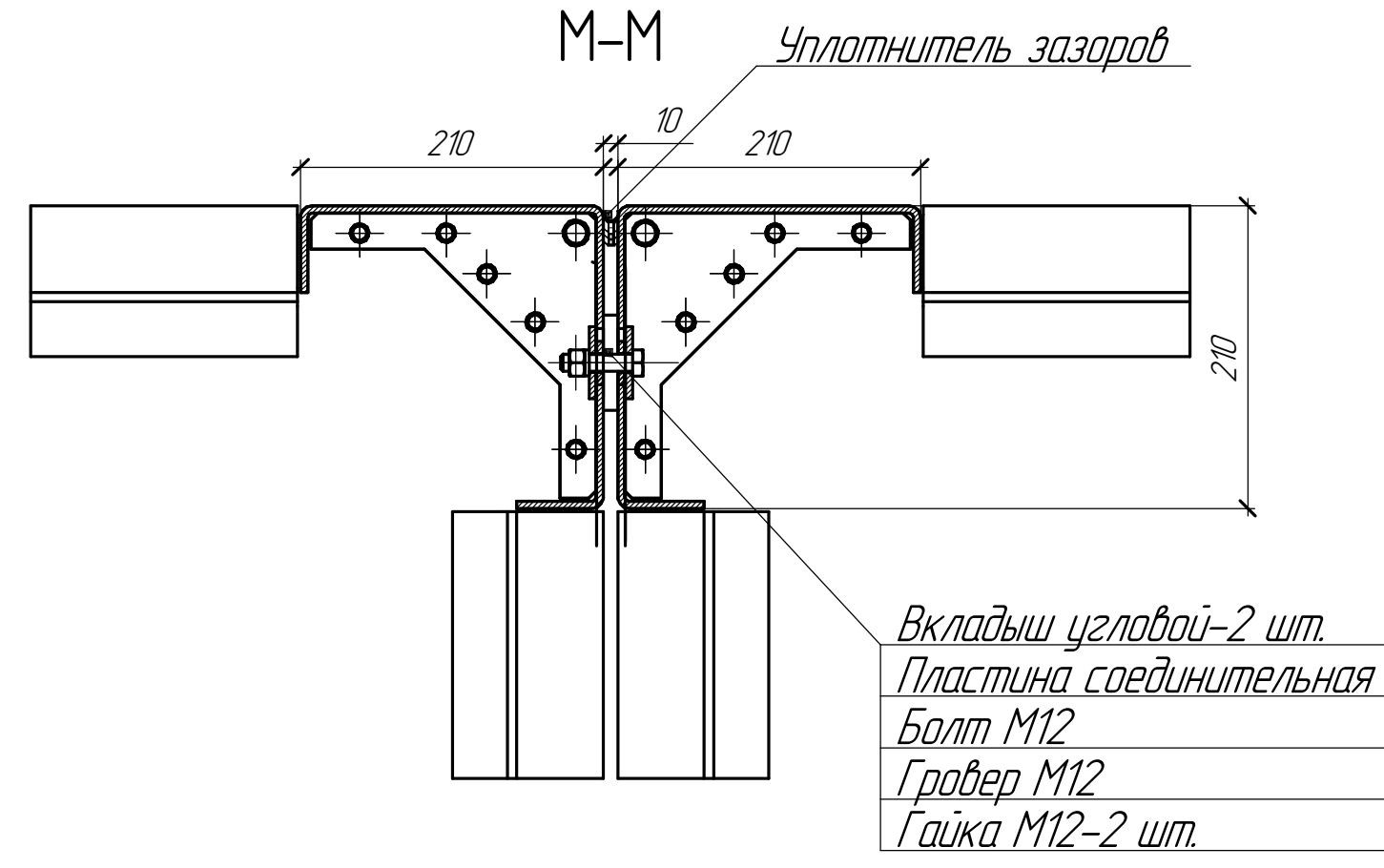
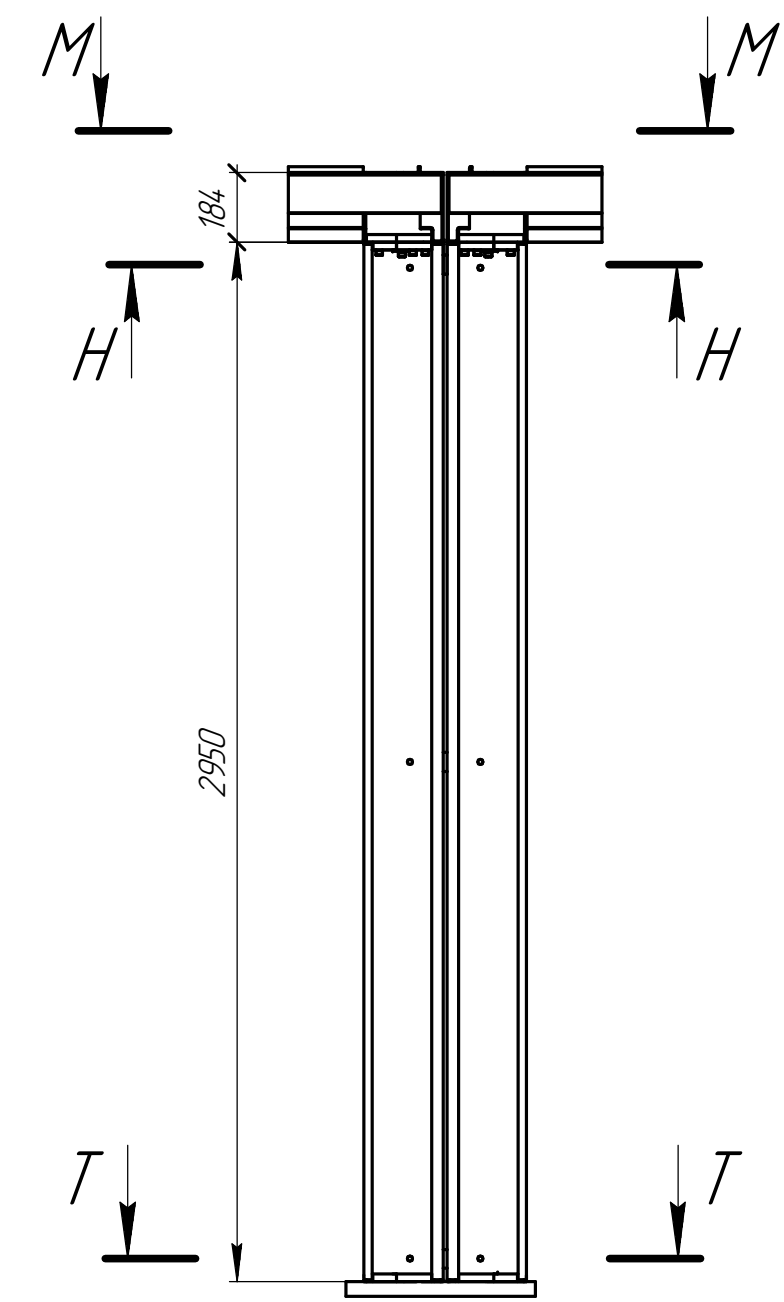
Узел Г

Узел наружного угла

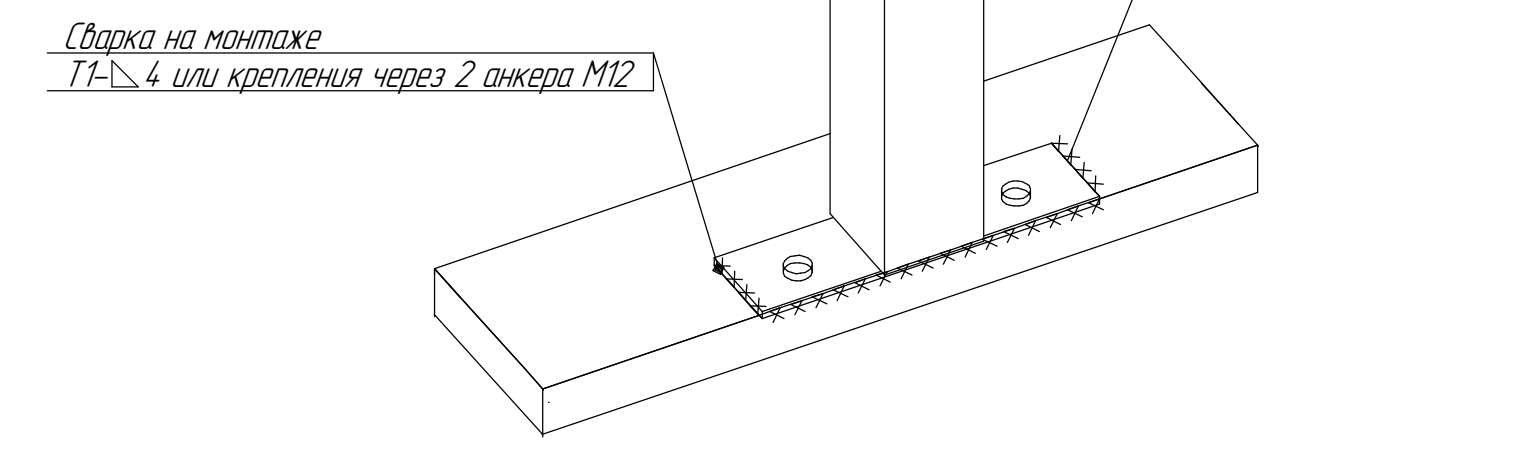
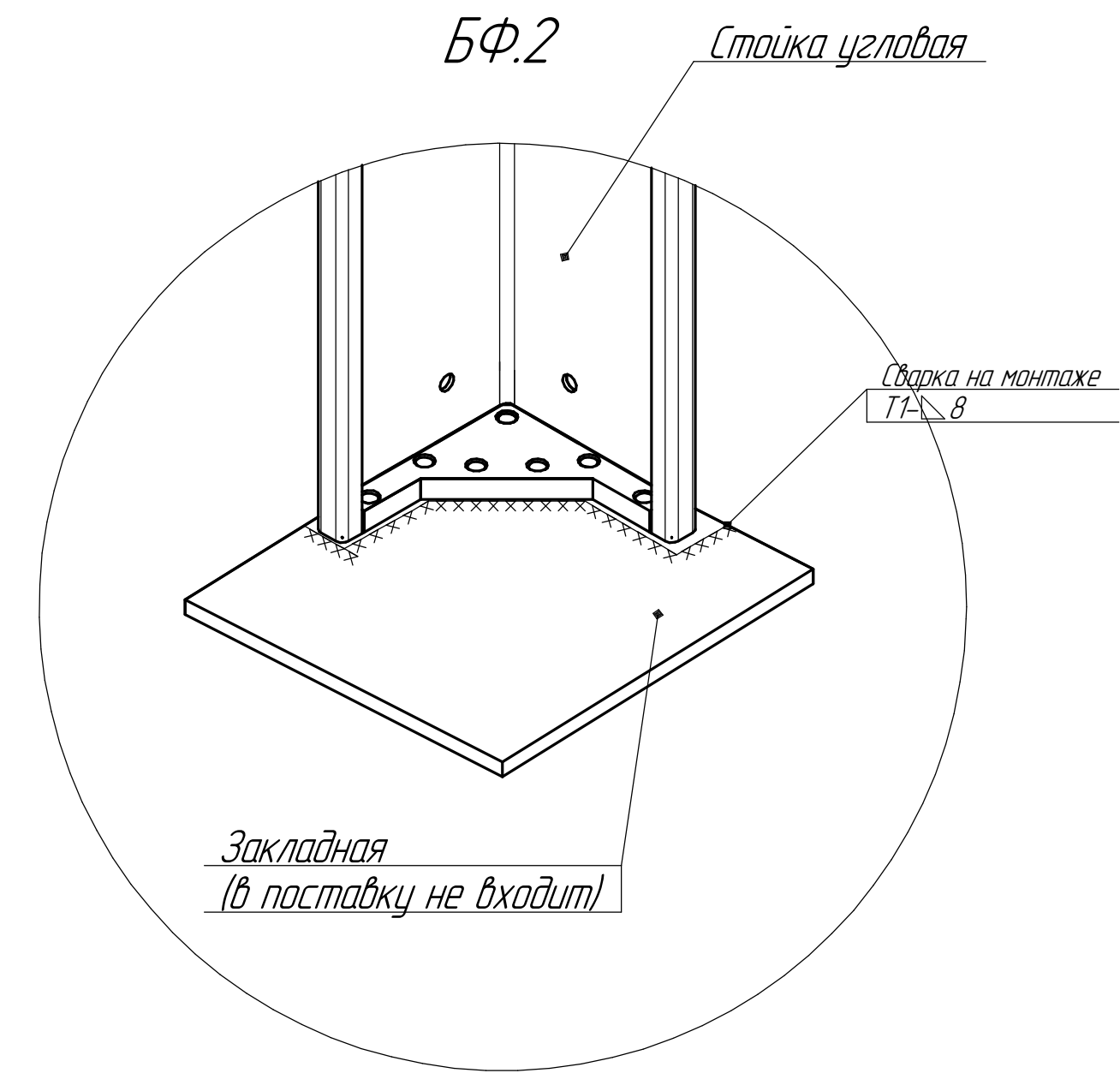
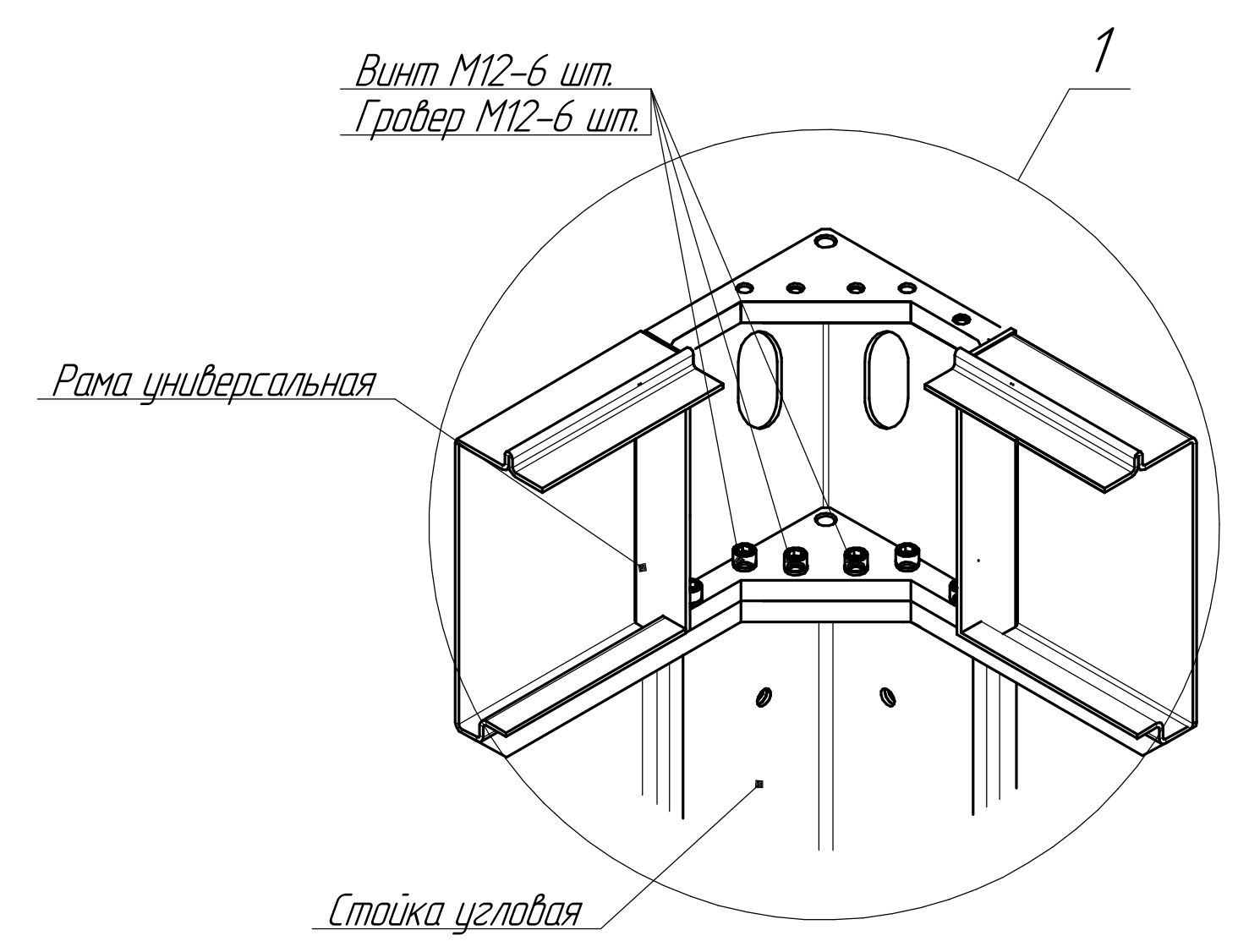
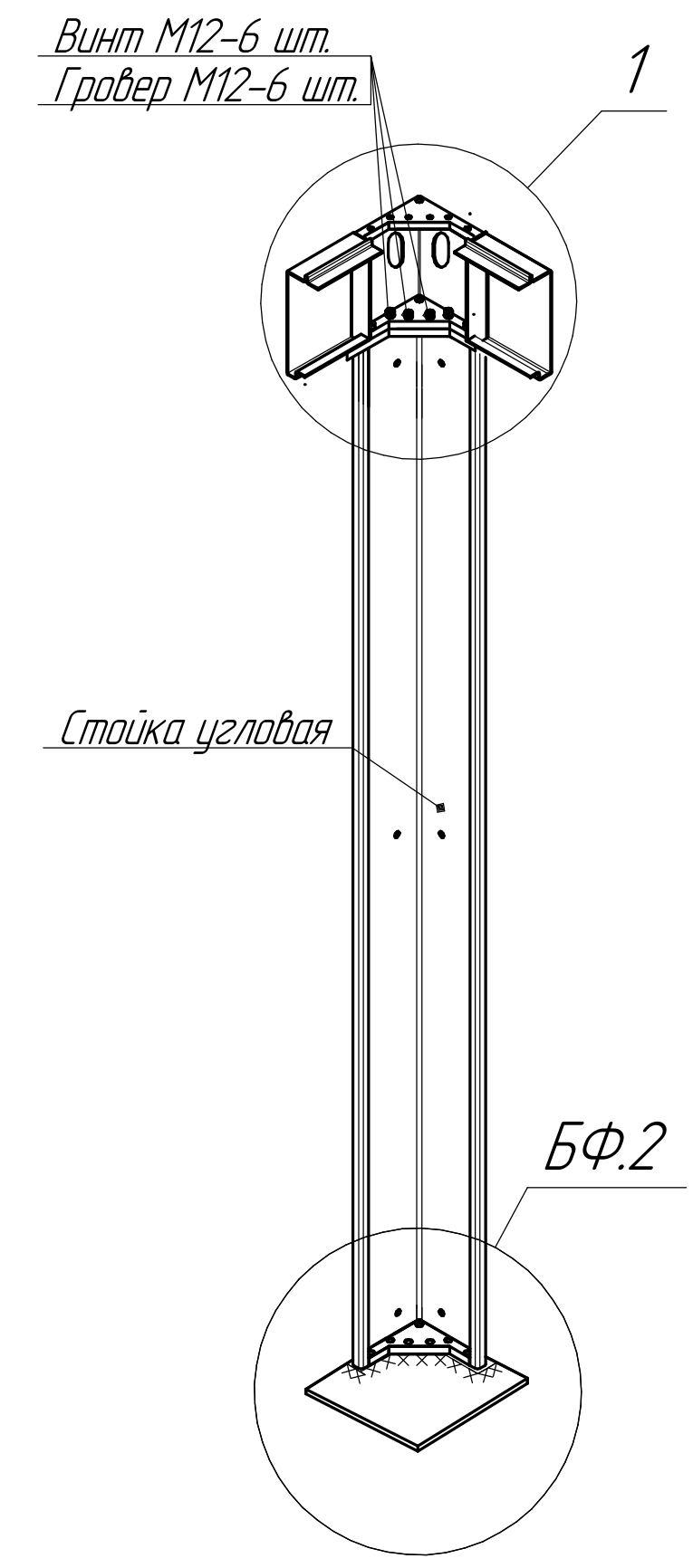




# Бетонный фундамент. Узлы сопряжения стоек и рам



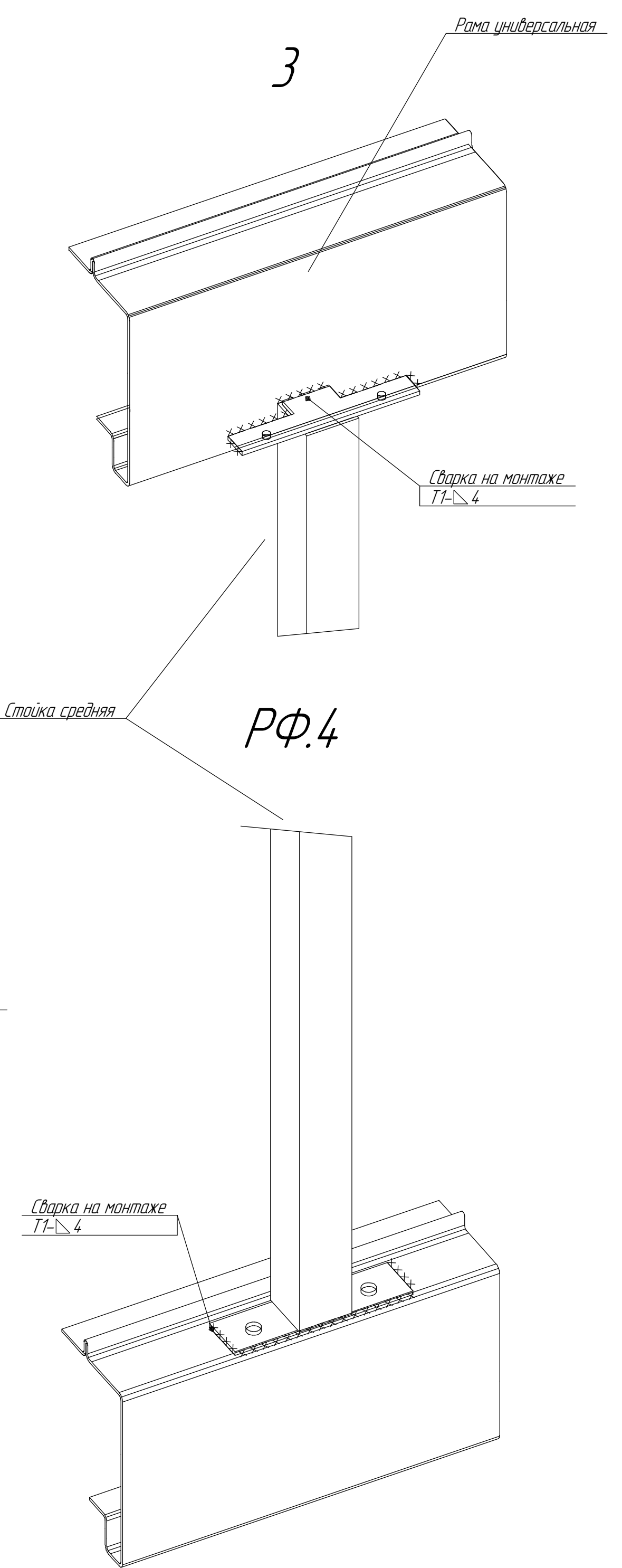
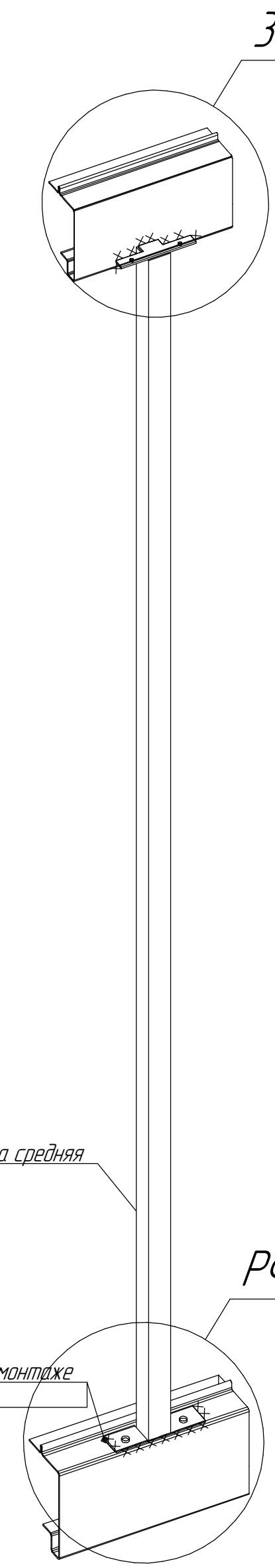
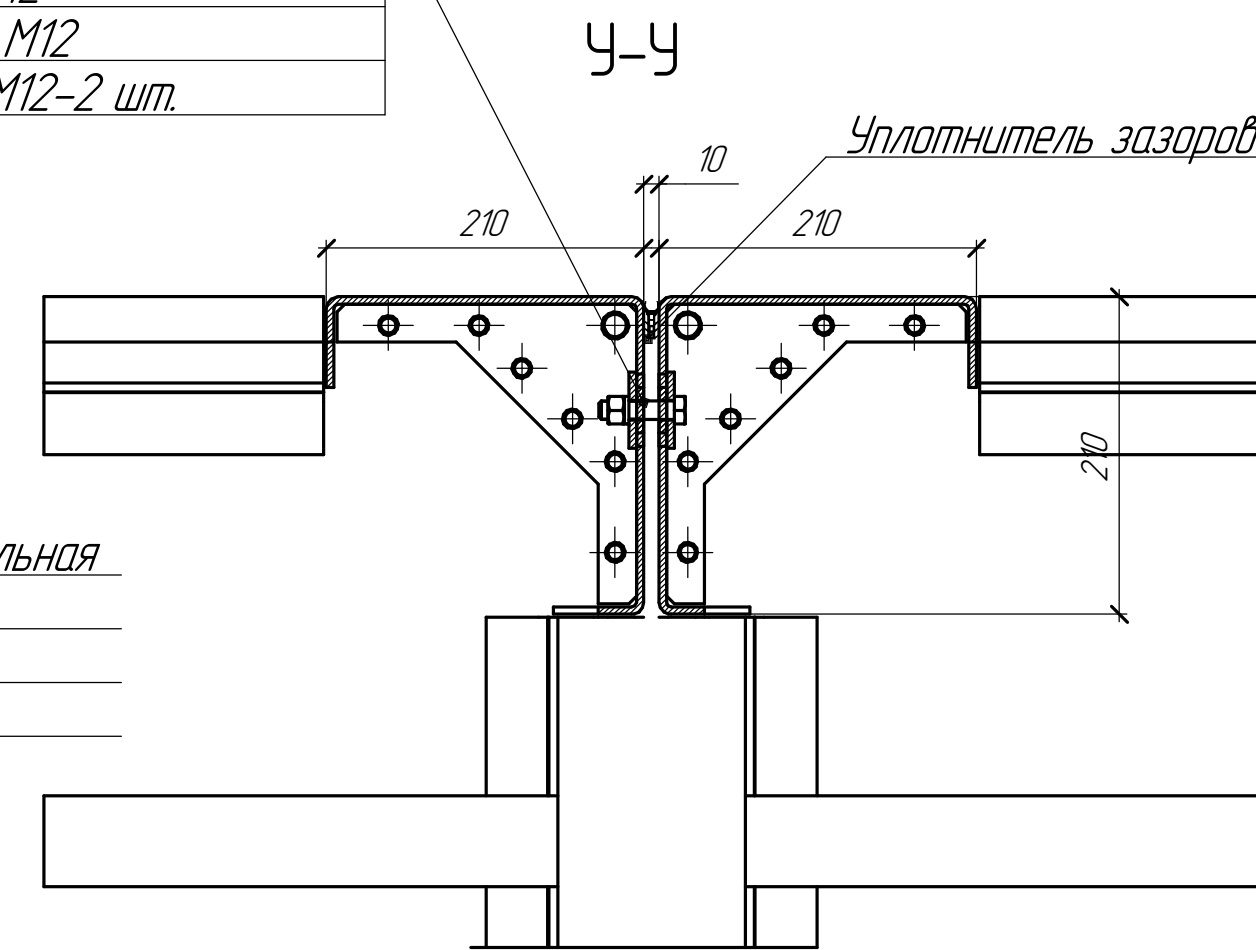
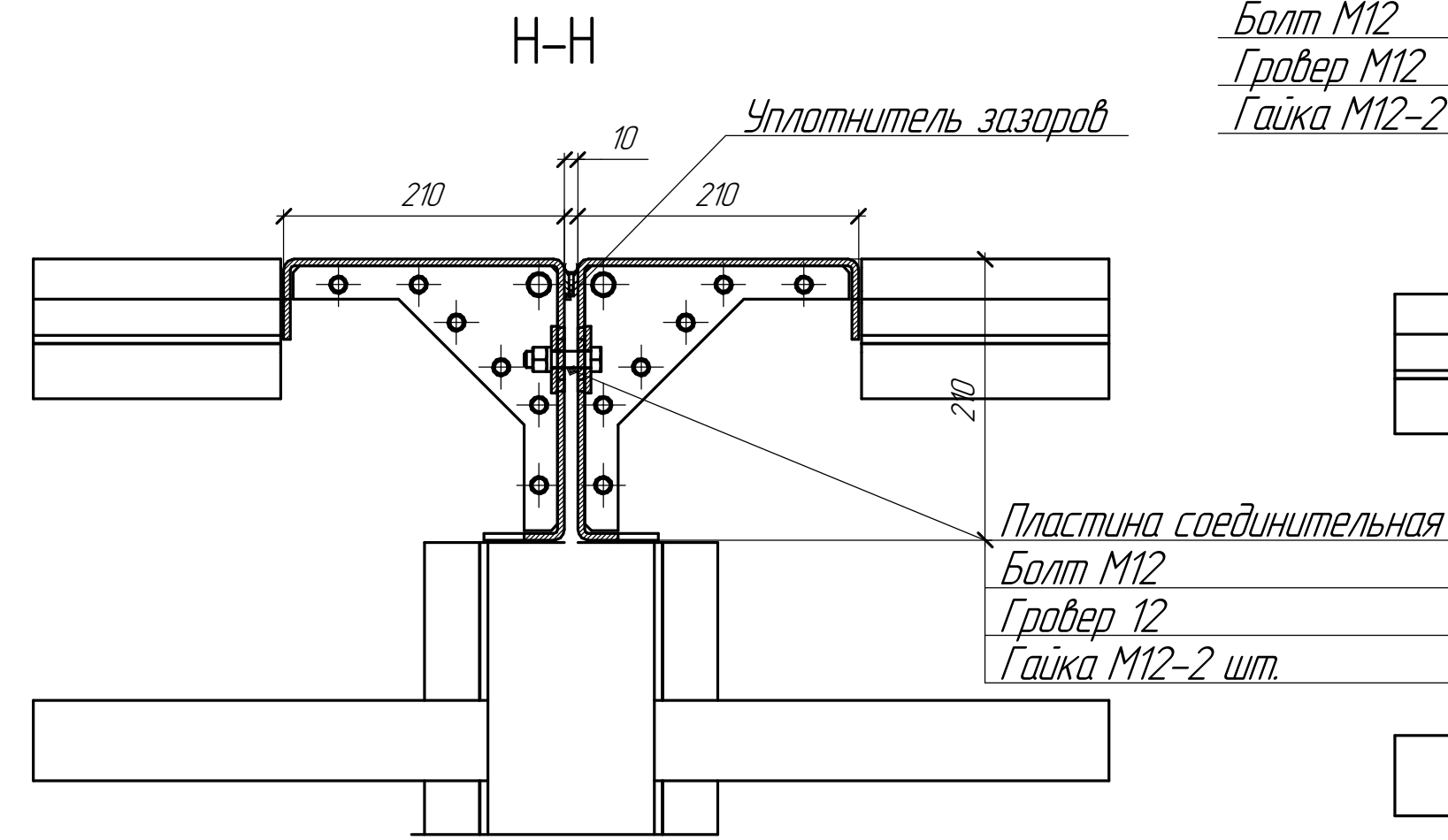
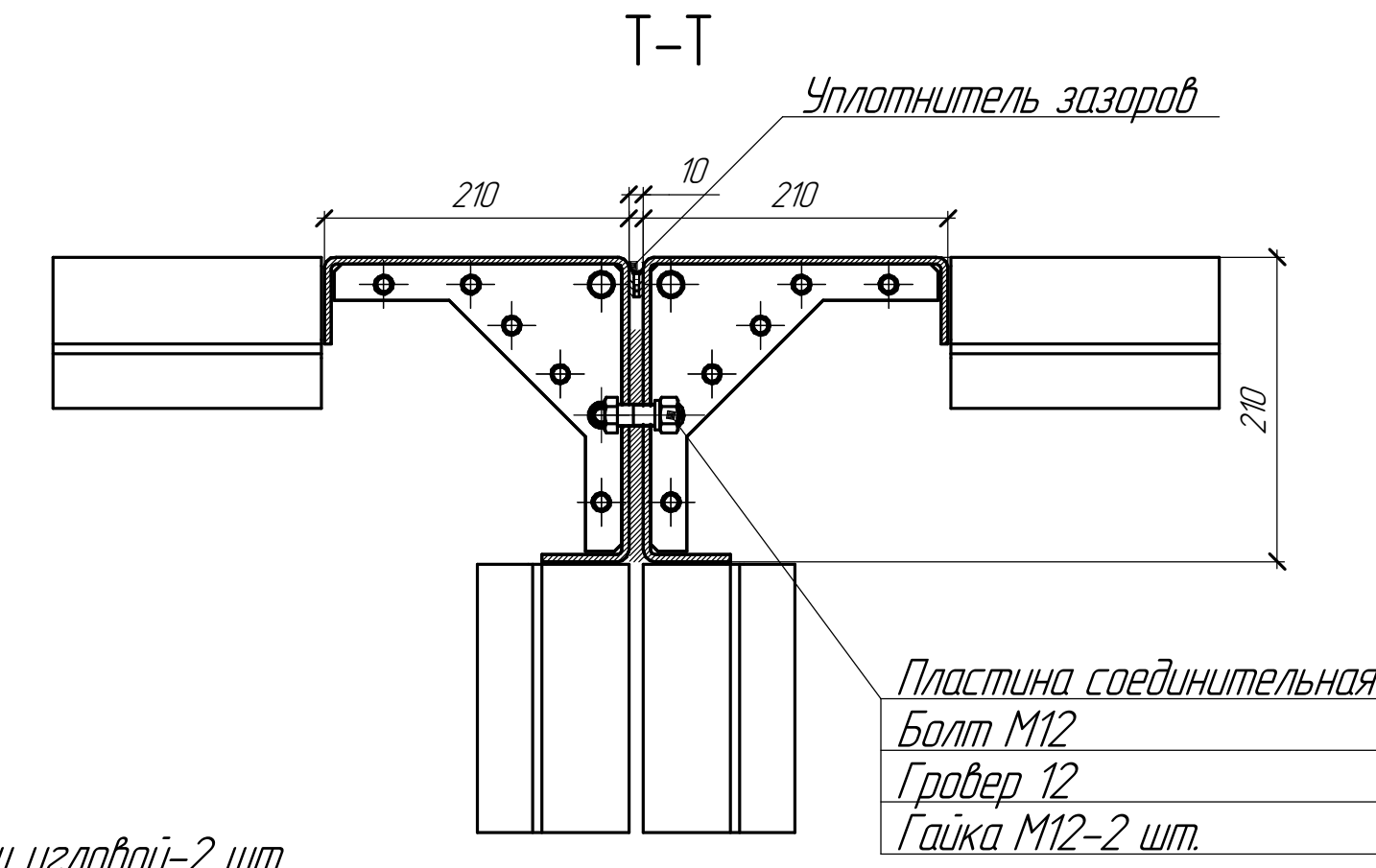
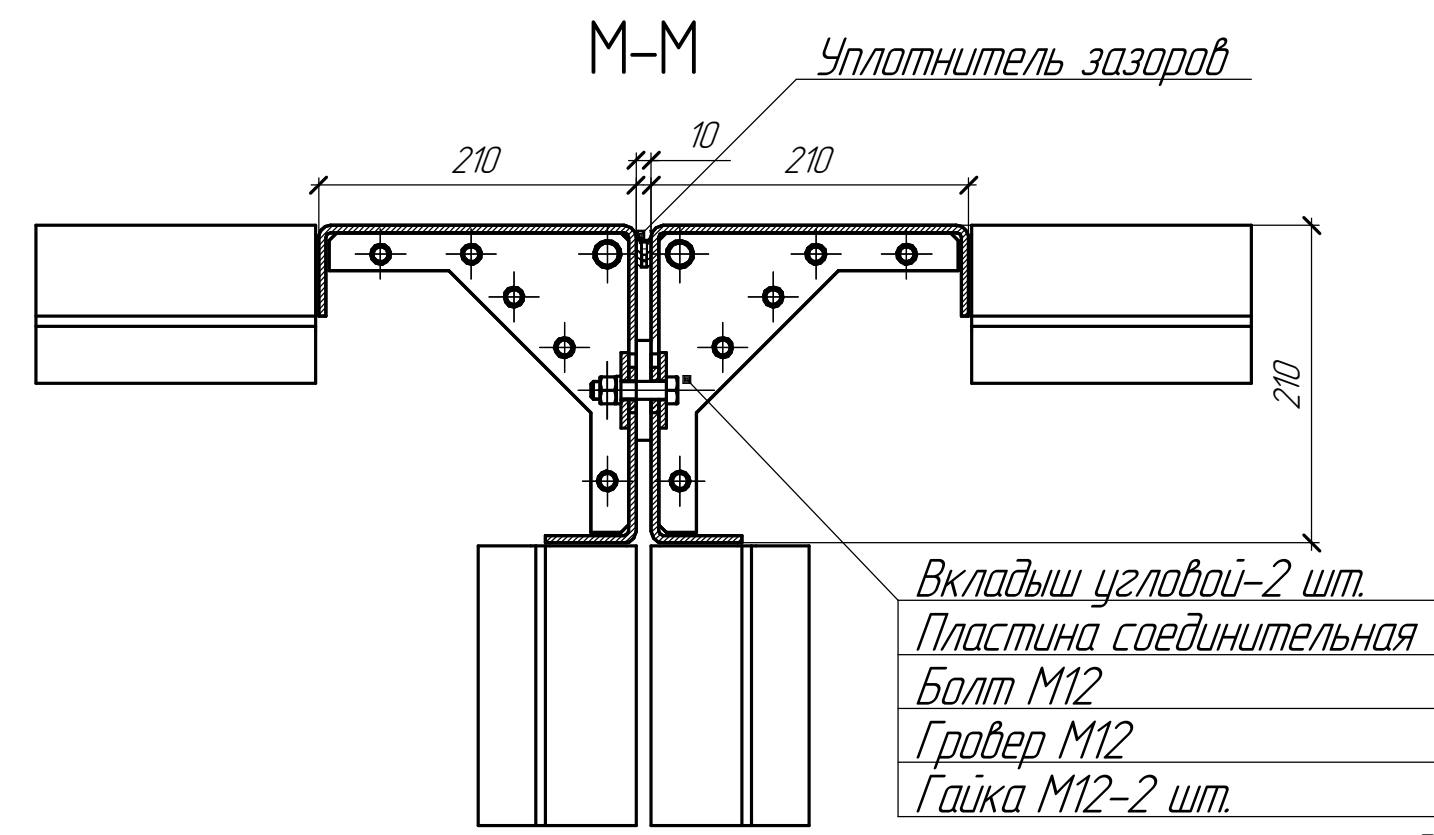
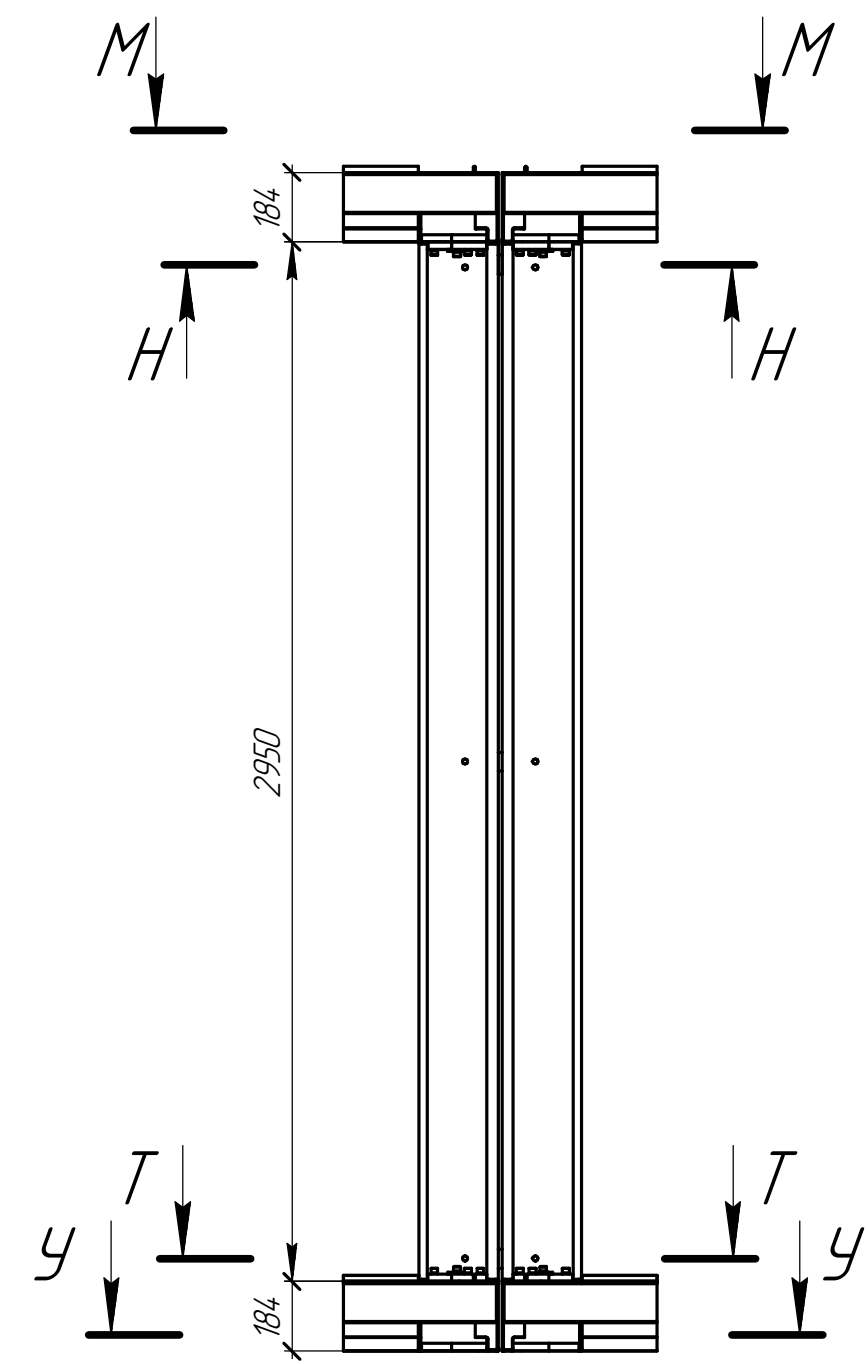
## Узел сопряжения угловой стойки



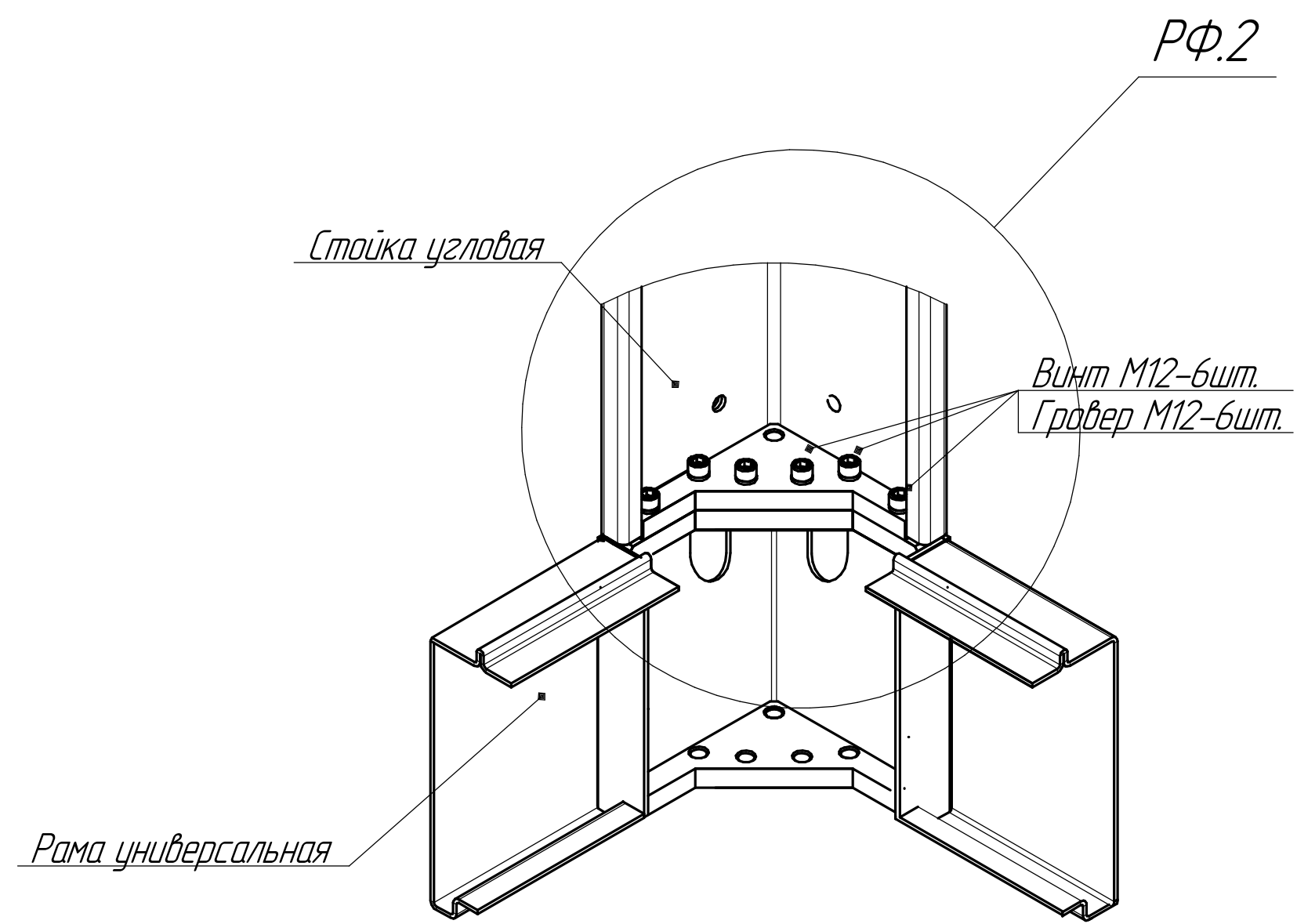
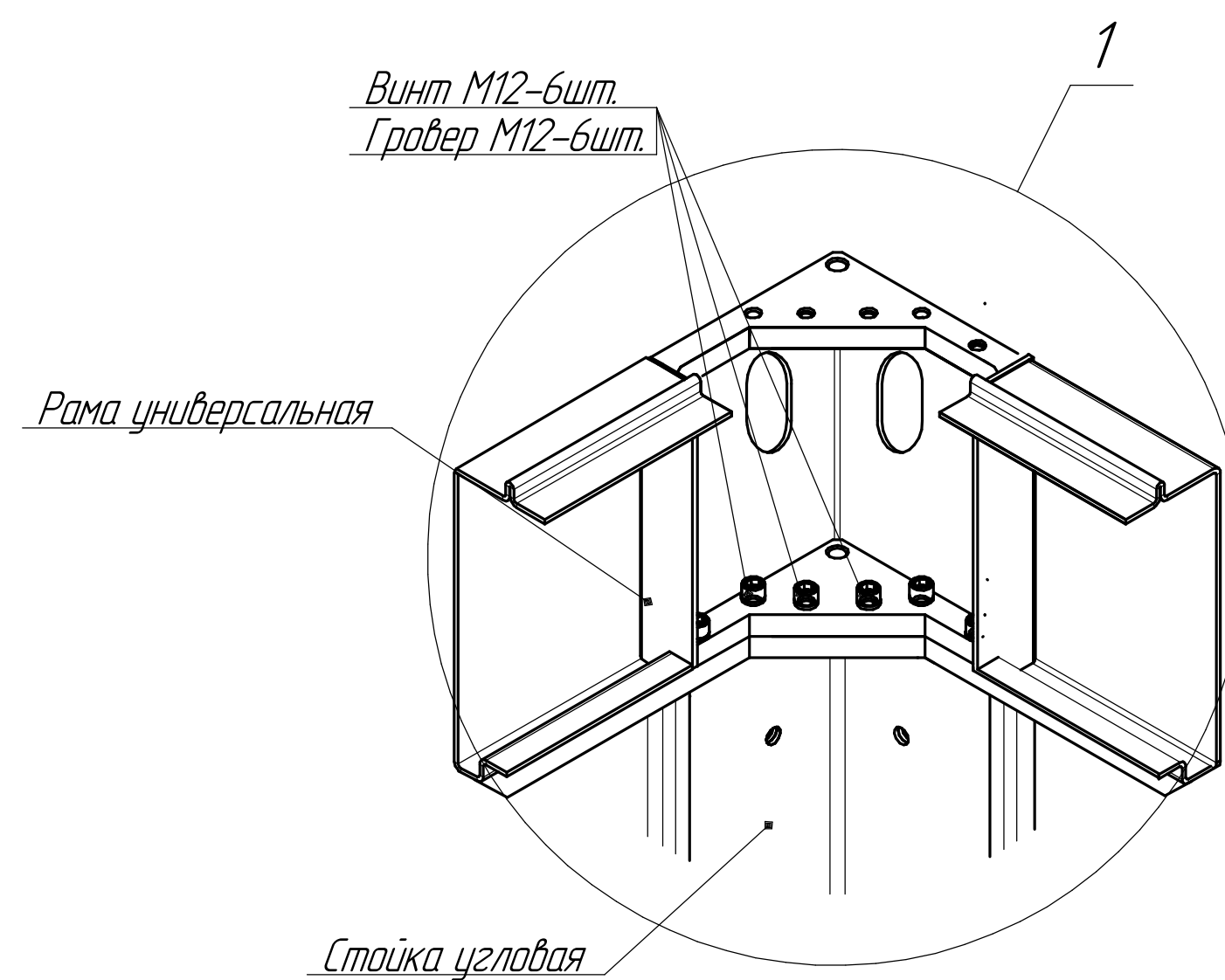
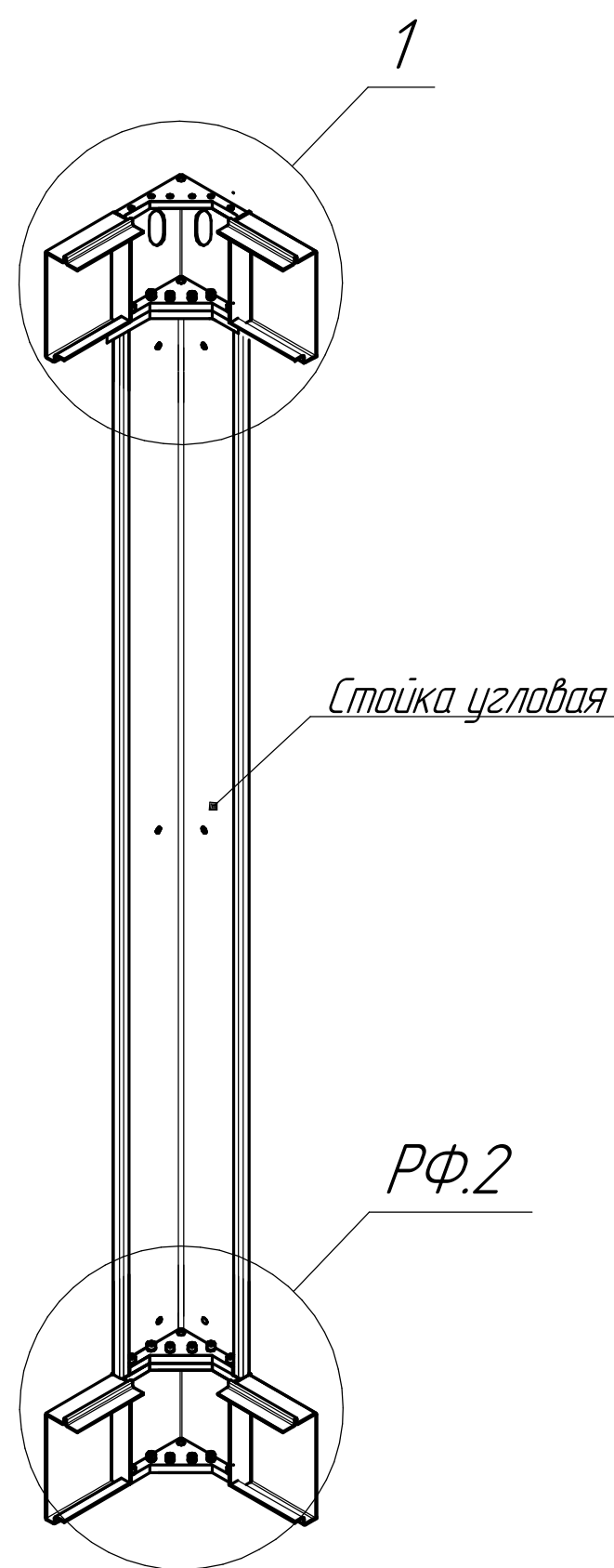


# Рамно-свайный фундамент. Узлы сопряжения стоек и рам

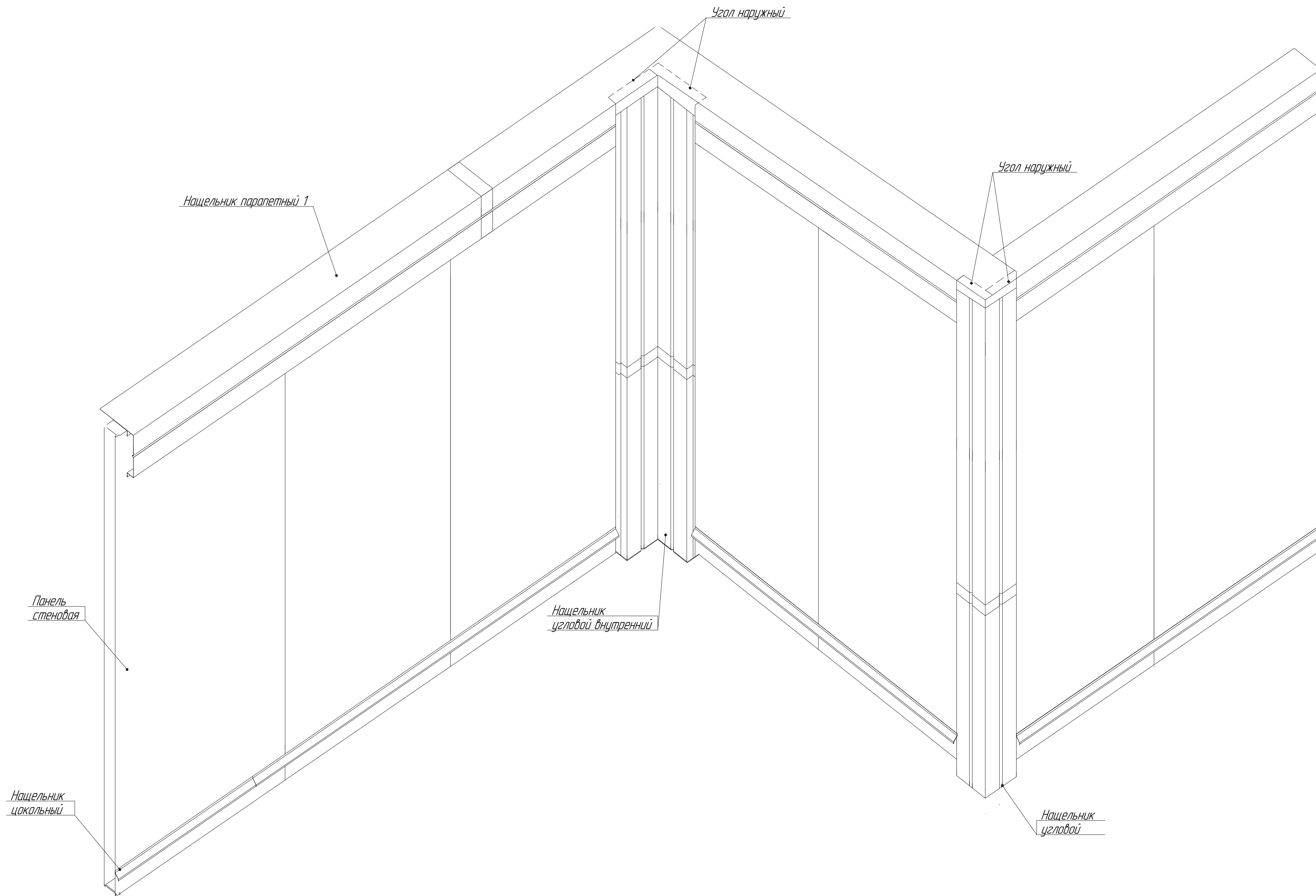
## Узел сопряжения средней стойки



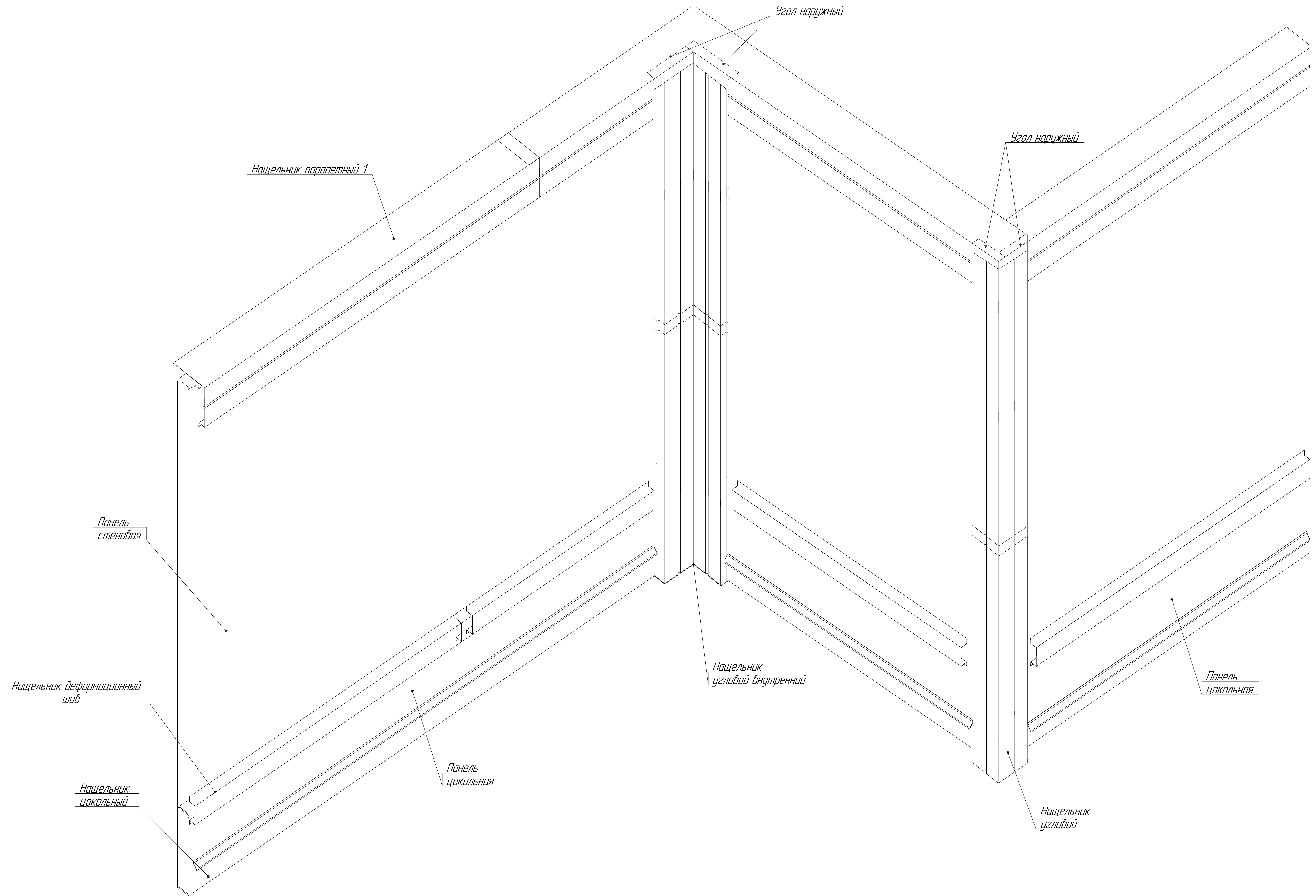
## Узел сопряжения угловой стойки



# Визуализация раскладки панелей и нащельников при бетонном фундаменте



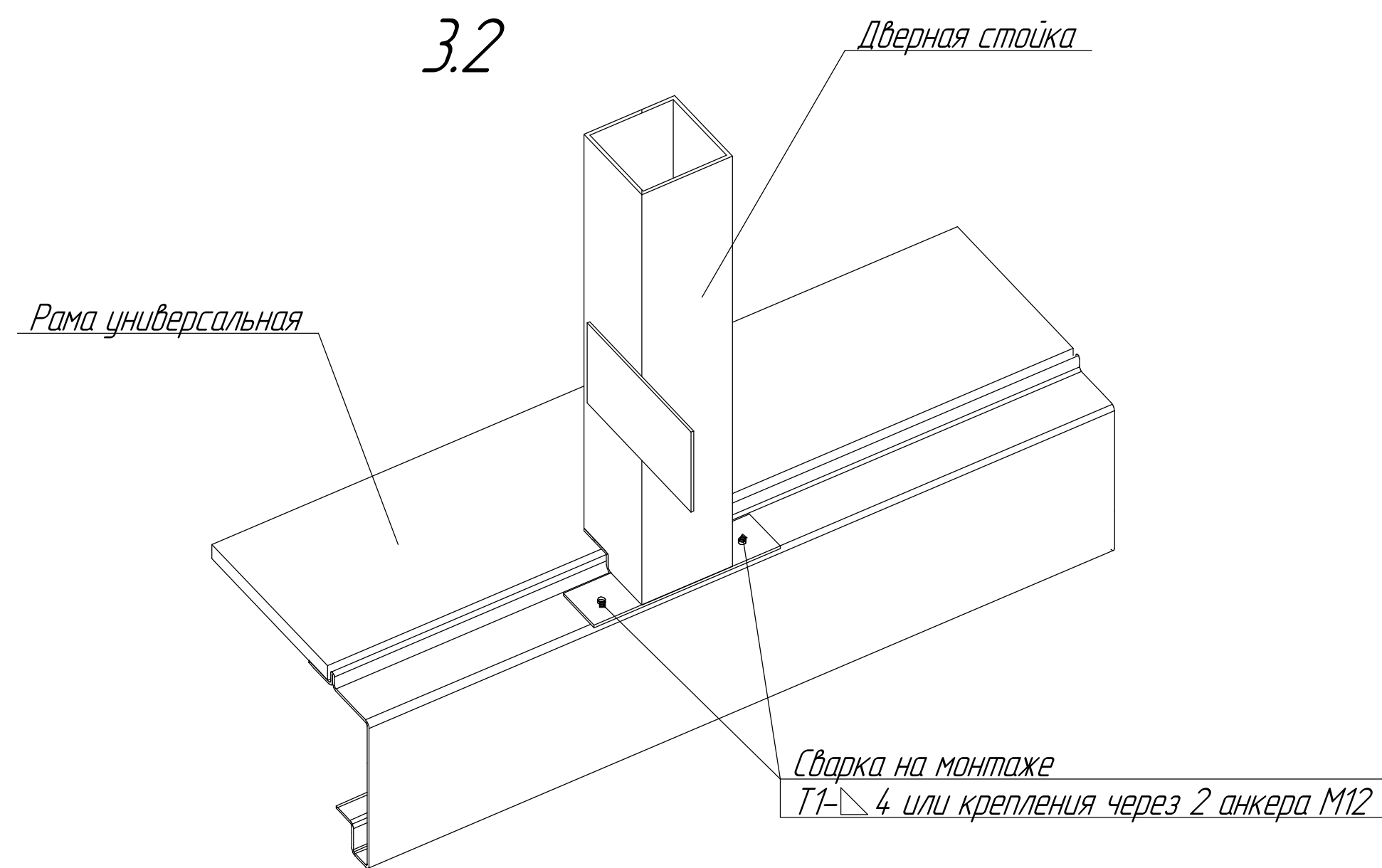
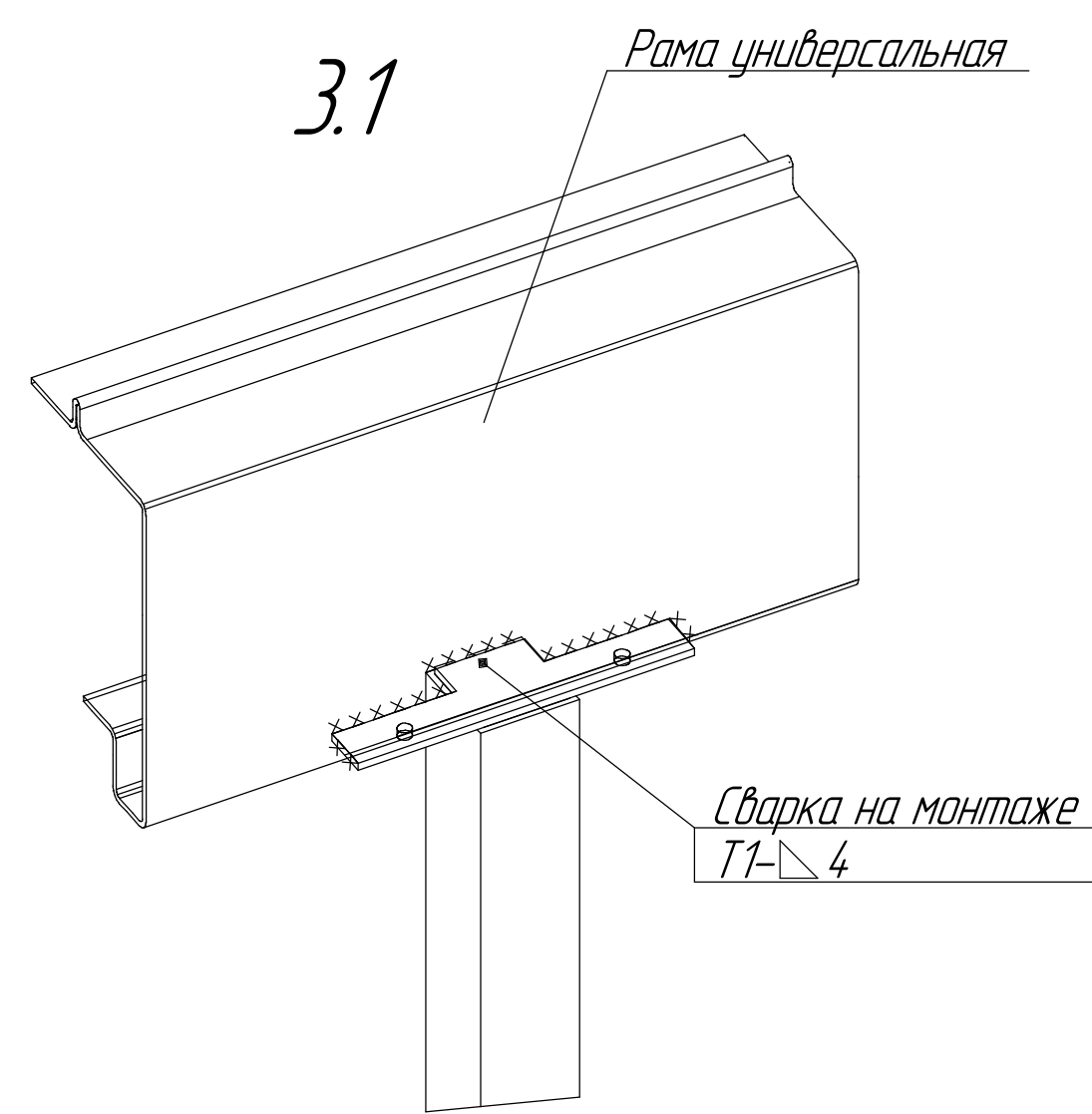
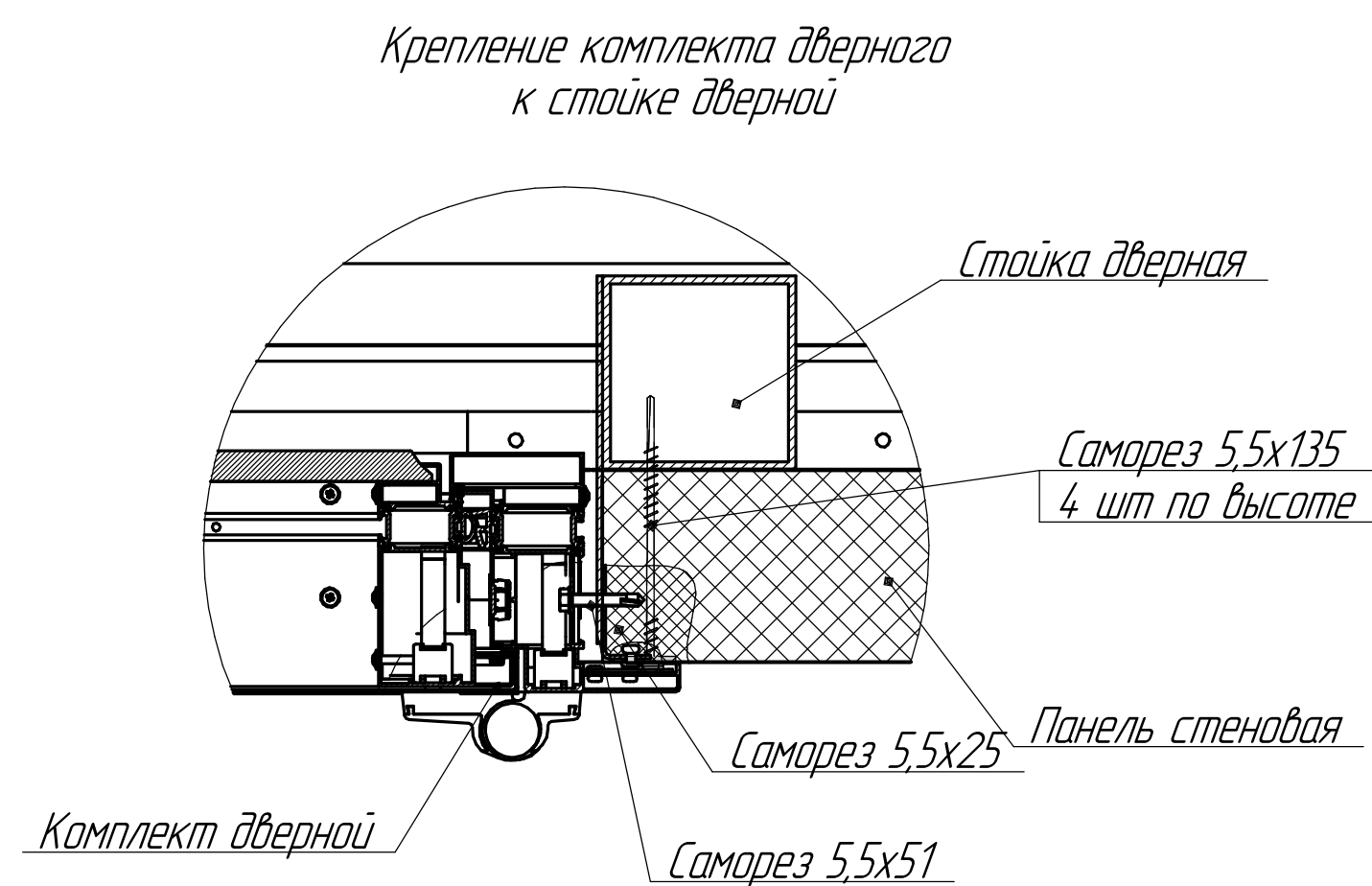
# Визуализация раскладки панелей и нащельников при рамно-свайном фундаменте



Изм. № разра. Проект и дата. Взам инв. №

Указания к монтажу наружной двери

1. В панели стеновой отметить контур проема под дверь согласно планировочному решению. Проем должен быть на 10мм шире габаритов двери с каждой стороны.
2. По бокам проема установить профили дверные для монтажа двери (по 5шт с каждой стороны), зафиксировать саморезом 5.5x25 по 1шт с каждой стороны. Сверху проема установить профили дверные для монтажа двери (2 шт) зафиксировать саморезом 5.5x25 по 1шт с каждой стороны.
3. Освободить блок дверной от полотна дверного, сняв открываемую часть с петель, и установить в проем панели стеновой.
4. Блок дверной закрепить к пластине стойки дверной в проеме с помощью саморезов 5,5x51.
5. Установить полотно дверное на место.
6. Заполнить пеной монтажной зазор между блоком дверным и панелью стеновой по периметру проема.
7. После высыхания пены монтажной – подрезать выступающие излишки по кромке коробки дверной.
8. Выполнить внутреннюю отделку проема.



Проем в панели стеновой для двери 980x2050

